

最大输出 24W，集成各种快充输出协议 (DCP/QC2.0/QC3.0/FCP/AFC/SFCP/SCP)的 SOC IC

1 特性

- 同步开关降压转换器
 - ◇ 内置功率 MOS
 - ◇ 输入电压范围：10.5V 到 28V
 - ◇ 输出电压范围：3V 到 12V，根据快充协议自动调整
 - ◇ 输出功率：最大 36W (3V@3A, 5V@3A, 9V@2.5A, 12V@2A 等)
 - ◇ 输出电压有线补功能
 - ◇ 输出具有 CV/CC 特性(输出电流小于设定值，输出 CV 模式；输出电流大于设定值，输出 CC 模式)
 - ◇ 转换效率最高达 97.5%
 - ◇ 软启动功能
 - ◇ 通过外接电阻可设定开关频率
- 输出快充
 - ◇ 支持 DCP 协议
 - ◇ 支持高通 QC2.0 和 QC3.0
 - ◇ 支持华为快充协议 FCP 和 SCP
 - ◇ 支持三星快充协议 AFC
 - ◇ 支持展讯快充协议 SFCP
- 多重保护、高可靠性
 - ◇ 输出过流、输入过压、输入欠压、输出短路保护
 - ◇ 整机过温保护
 - ◇ ESD 4KV，直流耐压 48V

2 应用

- 车载充电器
- 快充适配器
- 智能排插

3 简介

IP6505 是一款集成同步开关的降压转换器、支持 10 种输出快充协议，为车载充电器、快充适配器、智能排插提供完整的解决方案。

IP6505 内置功率 MOS，输入电压范围是 10.5V 到 28V，输出电压范围是 3V 到 12V，最大能提供 24W 的输出功率，能够根据识别到的快充协议自动调整输出电压和电流，典型输出电压和电流有：**3V@3A, 5V@3A, 7V@3A, 9V@2.5A, 12V@2A。** IP6505 的降压转换效率高至 97.5%。

IP6505 的输出具有 CV/CC 特性，当输出电流小于设定值，输出 CV 模式，输出电压恒定；当输出电流大于设定值，输出 CC 模式，输出电压降低。

IP6505 的输出电压带有线补功能，输出电流增大后会相应提高输出电压，用以补偿连接线阻抗引起的电压下降。

IP6505 具有软启动功能，可以防止启动时的冲击电流影响输入电源的稳定。

IP6505 集成各种快充协议，可以通过 DP/DM 来自动识别输出端接入设备所支持的快充协议，然后自动调整输出电压和电流。IP6505 支持的快充协议有：DCP (苹果、三星和 BC1.2)、高通 QC2.0/QC3.0、华为快充协议 FCP/SCP、展讯快充协议 SFCP。

IP6505 有多种保护功能，具有输入过压、欠压保护，输出过流、过压、欠压、短路保护等功能

IP6505 采用 ESOP8 封装。

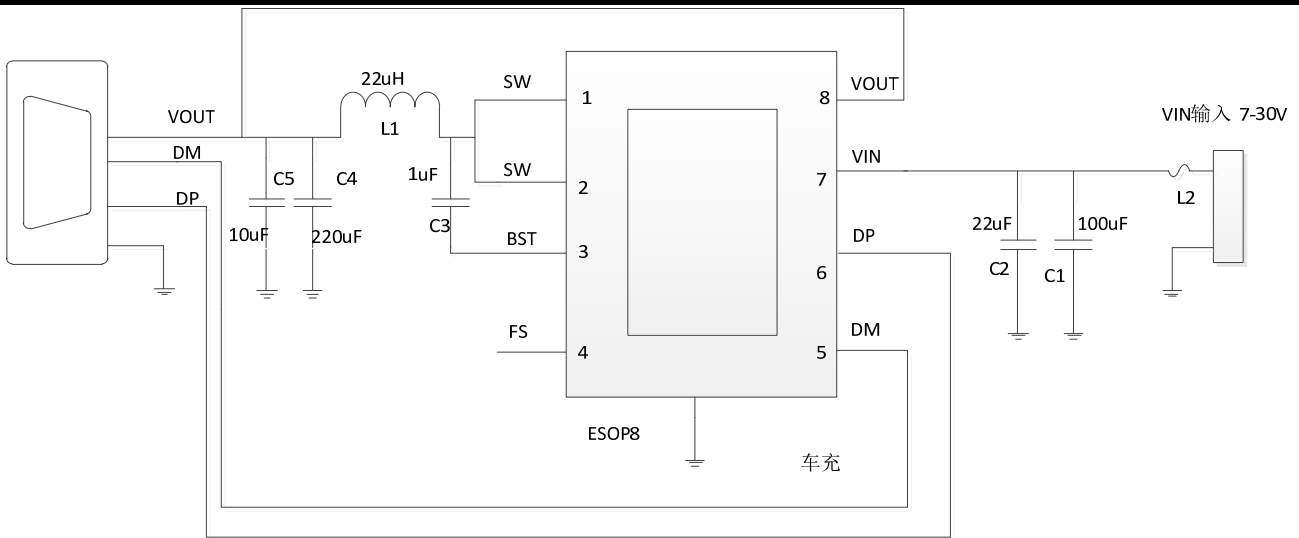


图 1 IP6505 简化应用原理图

4 引脚定义

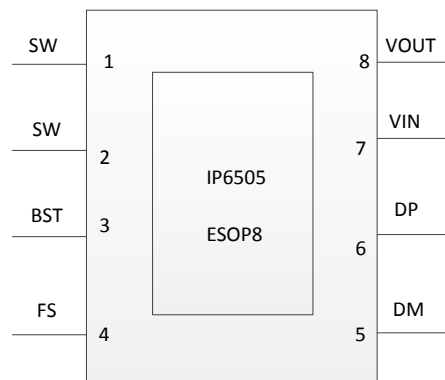


图 2 IP6505 引脚图

PIN 列表

| 引脚 | | 描述 |
|---------|------|---|
| 序号 | 名称 | |
| 1、2 | SW | DCDC 开关节点，连接电感 |
| 3 | BST | 自举电路引脚，紧靠芯片 BST 引脚和 LX 引脚放置自举电容，为上管栅极驱动提供电压 |
| 4 | FS | 频率调节 PIN，外接电阻调节频率，可悬空 |
| 5 | DM | USB 快充识别信号 DM |
| 6 | DP | USB 快充识别信号 DP |
| 7 | VIN | 输入电压引脚，靠近 IC 需要放置滤波电容，推荐 22uF |
| 8 | VOUT | 输出电压反馈引脚 |
| 9(EPAD) | GND | 功率地和散热地，需要保持与 GND 良好接触 |