

## 最大输出 45W，集成 Type-C PD 输出和各种快充输出协议 (DCP/QC2.0/QC3.0/ PE+1.1/PE2.0/FCP/AFC/SFCP/SCP/ USB PD)的 SOC IC

### 1 特性

- 同步开关降压转换器
  - ◇ 内置功率 MOS
  - ◇ 输入工作电压范围：10.5V 到 32V
  - ◇ 输出电压范围：3V 到 20V，根据快充协议自动调整
  - ◇ 输出功率：最大 45W (3V@3.6A, 5V@3.4A, 9V@3A, 12V@3A, 15V@2.3A, 20V@2.3A)
  - ◇ 输出电压有线补功能，125mv/A
  - ◇ 输出具有 CV/CC 特性(输出电流小于设定值，输出 CV 模式；输出电流大于设定值，输出 CC 模式)
  - ◇ 转换效率最高达 97%
  - ◇ 软启动功能
  - ◇ 通过外接电阻可设定开关频率 150k,220k,350k
- 支持 Type-C 输出接口和 USB PD 协议
  - ◇ 支持 5V、7V、9V、12V、15V、20V PD 输出协议
- 输出快充
  - ◇ 支持 BC1.2、Apple、三星协议
  - ◇ 支持高通 QC2.0 和 QC3.0 (认证编号：4787930010-2)
  - ◇ 支持 MTK PE+1.1 和 MTK PE+2.0
  - ◇ 支持华为快充协议 FCP 和 SCP
  - ◇ 支持三星快充协议 AFC
  - ◇ 支持展讯快充协议 SFCP
- 多重保护、高可靠性
  - ◇ 输入过压、输入欠压、输出短路、输出过流保护
  - ◇ 整机过温保护
  - ◇ ESD 4KV，直流耐压 48V

### 2 应用

- 车载充电器
- 快充适配器

- 智能排插

### 3 简介

IP6518 是一款集成同步开关的降压转换器、支持 13 种输出快充协议、支持 Type-C 输出和 USB PD 协议，为车载充电器、快充适配器、智能排插提供完整的解决方案。

IP6518 内置功率 MOS，输入电压范围是 10.5V 到 32V，输出电压范围是 3V 到 20V，最大能提供 45W 的输出功率，能够根据识别到的快充协议自动调整输出电压和电流，典型输出电压和电流有：3V@3.6A, 5V@3.4A, 7V@3A, 9V@3A, 12V@3A, 15V@1.5A, 20V@2.3A。IP6518 的降压转换效率高至 97%。

IP6518 的输出具有 CV/CC 特性，当输出电流小于设定值，输出 CV 模式，输出电压恒定；当输出电流大于设定值，输出 CC 模式，输出电压降低。

IP6518 的输出电压带有线补功能，输出电流增大后会相应提高输出电压，用以补偿连接线阻抗引起的电压下降。

IP6518 具有软启动功能，可以防止启动时的冲击电流影响输入电源的稳定。

IP6518 支持 Type-C 接口输出，集成各种快充协议，可以通过 CC1/CC2 或 DP/DM 来自动识别输出端接入设备所支持的快充协议，然后自动调整输出电压和电流。IP6518 支持的快充协议有：DCP (苹果、三星和 BC1.2)、高通 QC2.0/QC3.0、MTK PE+1.1/ PE+2.0、华为快充协议 FCP/SCP、展讯快充协议 SFCP，IP6518 支持 USB PD 输出协议。

IP6518 有多种保护功能，具有输入过压、欠压保护，输出过流、过压、欠压、短路保护等功能

IP6518 采用 4\*4mm QFN24 封装。

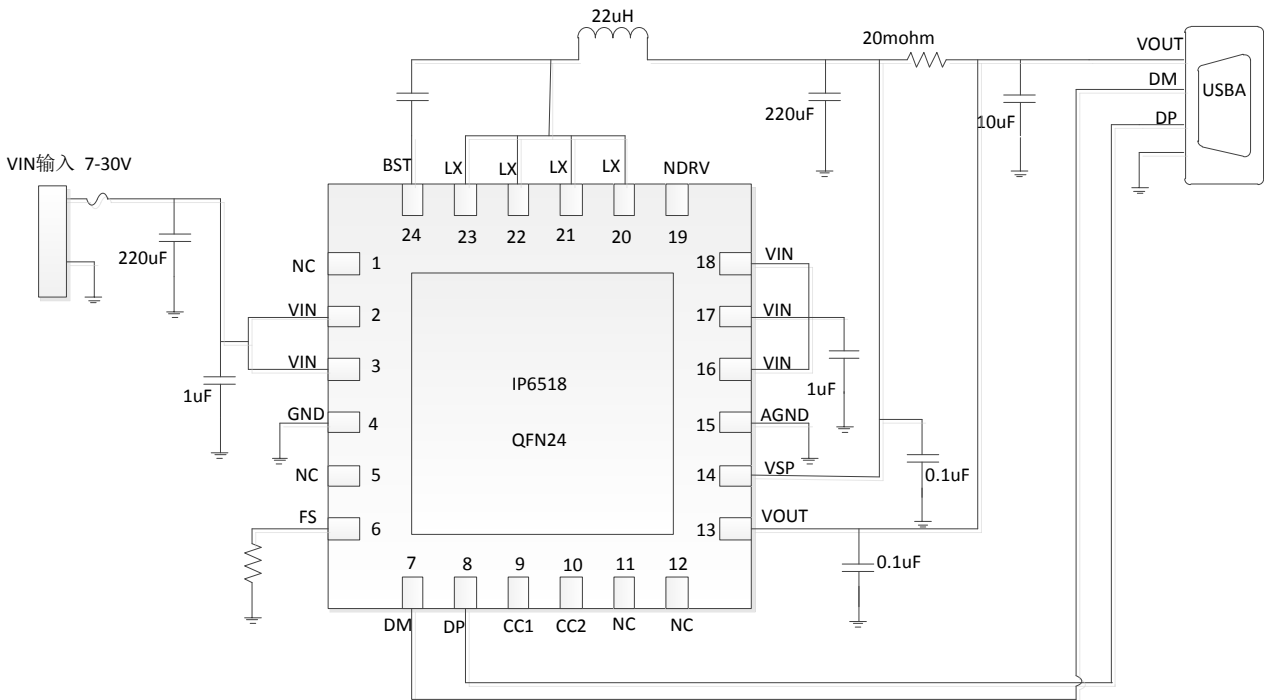


图 1 IP6518 简化应用原理图

## 4 引脚定义

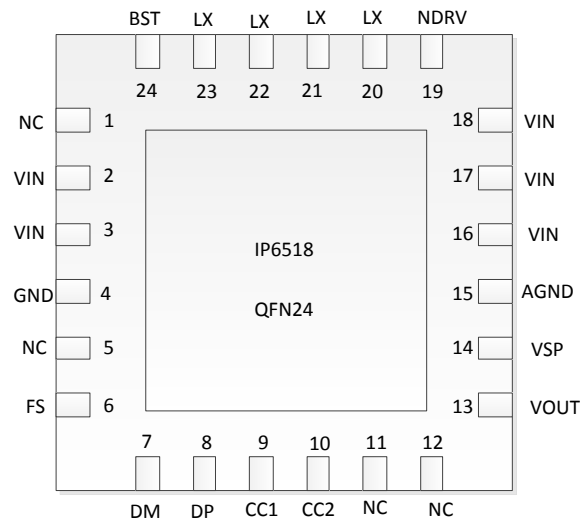


图 2 IP6518 引脚图