

集成多种协议、用于 USB 端口的快充协议 IC

TypeC/PD2.0/PD3.1, QC5/QC4+/QC3+/QC3.0/QC2.0, FCP, SCP, AFC, SFCP, MTK PE+ 2.0/1.1, UFCS, Apple, BC1.2

1. 特性

- **快充规格**
 - ◇ 集成 USB Power Delivery (2.0/3.1)协议
 - 集成 Type-C 协议 (Source)
 - 集成 PD2.0/PD3.1/PPS/EPR 28V 协议
 - PD with PPS USB-IF TID: 10162
 - 集成对 E-Marker 线缆的识别和支持
 - ◇ 集成 QC5/QC4+/QC3+/QC3.0/QC2.0 协议
 - 支持 Class B 电压等级
 - ◇ 集成 FCP/ SCP 输出快充协议
 - ◇ 集成 AFC 输出快充协议
 - ◇ 集成 SFCP 输出快充协议
 - ◇ 集成 MTK PE+ 2.0/1.1 输出快充协议
 - ◇ 集成 UFCS 融合快充协议，
 - 通过 UFCS 融合快速充电功能认证
 - 证书 0302247161585ROM-UFCS00009
 - ◇ 兼容 BC1.2, Apple, SAMSUNG 手机快充
- **内置电压基准**
 - ◇ 集成可编程电压环路控制，最小步进 10mV
 - ◇ 集成可编程电流环路控制
 - ◇ 集成低端电流检测
 - ◇ 支持线损补偿功能
- **支持多种电压调整方式**
 - ◇ 控制 PWM controller feedback
 - ◇ 驱动控制光耦
 - ◇ I2C 接口控制
- **电源管理**
 - ◇ 集成 NMOS 驱动
 - ◇ 集成 NMOS 压差检测
 - ◇ 内置自动控制泄放功能
 - ◇ 支持待机低功耗模式
- **多重保护、高可靠性**
 - ◇ 输出过流、过压、短路保护
 - ◇ 最多 4 路 NTC 过温保护，内置 NTC 开路检测
 - ◇ DP/DM/CC1/CC2 过压保护
 - ◇ DP/DM/CC1/CC2 均支持 20V 高耐压
- **灵活定制，支持在线升级**
- **封装**
 - ◇ QFN24

2. 简介

IP2736U 是一款集成多种协议，用于 USB 端口的快充协议控制 IC，支持多种快充协议，包括 USB TypeC DFP, PD2.0/PD3.1/PPS/EPR 28V, HVDCP QC5/QC4+/QC3+/QC3.0/QC2.0 (Quick Charge), FCP (Hisilicon® Fast Charge Protocol), SCP (Super Fast Charge), AFC (Samsung® Adaptive Fast Charge), SFCP, MTK PE+ 2.0/1.1 (MediaTek Pump Express Plus 2.0/1.1), UFCS(Universal Fast Charging for Mobile Devices), Apple 2.4A, BC1.2 以及 SAMSUNG 2.0A。为适配器、车充等单向输出应用提供完整的解决方案。

IP2736U 具备高集成度与丰富功能，在应用时仅需极少的外围器件，有效减小整体方案的尺寸，降低 BOM 成本。

3. 应用

- 单向快充输出应用
- 交流电源适配器
- 移动电源
- 车载充电器
- 带 PD 输出功能的系统应用

目录 Contents

1. 特性	1
2. 简介	1
3. 应用	1
4. 修改记录	3
5. 典型应用原理图	4
6. 引脚定义	9
7. 极限参数	11
8. 推荐工作条件	11
9. 电气特性	11
10. 封装信息	13
11. 编带信息	16
12. 丝印信息	18
13. 实物照片	18
14. 焊接说明	19
15. 责任及版权申明	20

INJOINIC CORP.

4. 修改记录

注：之前版本的页码可能与当前版本的页码不同。

初版释放 V1.00（2022 年 9 月）

更改版本 V1.00（2022 年 9 月）至版本 V1.01（2023 年 10 月）

页码

- 更新 PD with PPS USB-IF TID.....1

INJOINIC Corp.

5. 典型应用原理图

- 控制 PWM controller feedback

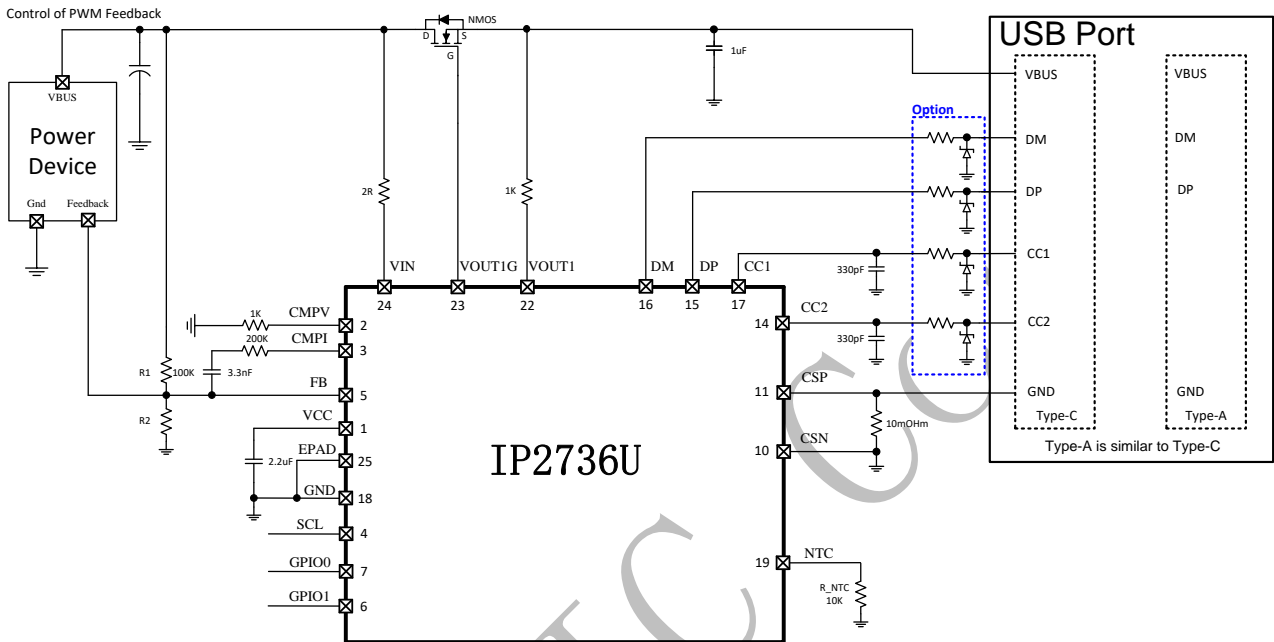


图 1. 控制 PWM controller feedback 典型应用原理图

Note:

- 1). R1 采用 100kOhm(1%), R2 根据 Power Device 取值调整至默认输出 5V;
- 2). 功率路径 MOS 推荐采用 Vds 耐压在 30V 以上的 NMOS;
- 3). NTC 推荐采用 10kOhm(B=3380K);
- 4). CMPI 组成的补偿网络电阻电容值只是推荐值, 需要针对不同的 Power Device 进行调整;

• EPR28V 控制 IP6550 feedback

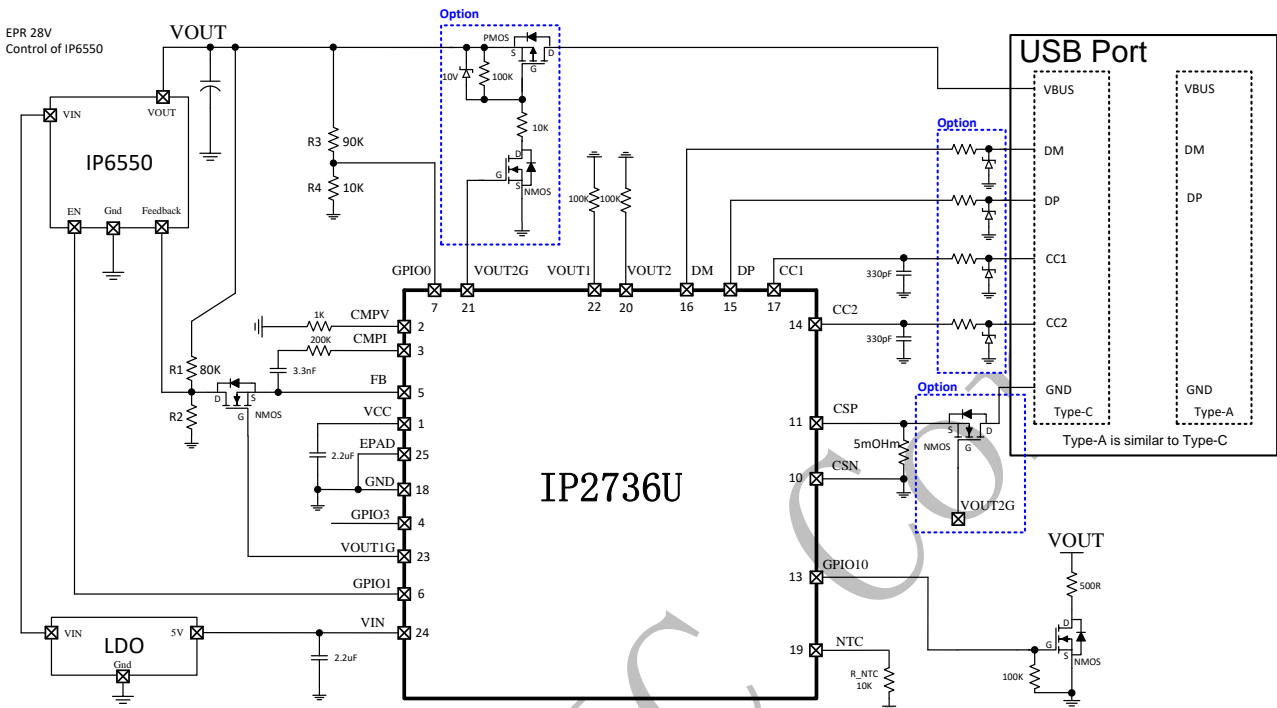


图 2. 控制 IP6550 feedback 典型应用原理图

Note:

- 1). EPR28V 专用;
- 2). R1 采用 80kOhm(0.1%/1%), R2 根据 Power Device 取值调整至默认输出 5V;
- 3). R3 采用 90kOhm(0.1%/1%), R4 采用 10kOhm(0.1%/1%);
- 4). 功率路径 MOS 驱动 PMOS 驱动可选用 PMOS(电源路径)或 NMOS(地路径), 选定后需要把另一路径短接;
- 5). 功率路径 MOS 推荐采用 Vds 耐压在 30V 以上的 MOS;
- 6). NTC 推荐采用 10kOhm(B=3380K);
- 7). CMPI 组成的补偿网络电阻电容值只是推荐值, 需要针对不同的 Power Device 进行调整;

• **EPR28V 控制 AC-DC feedback**

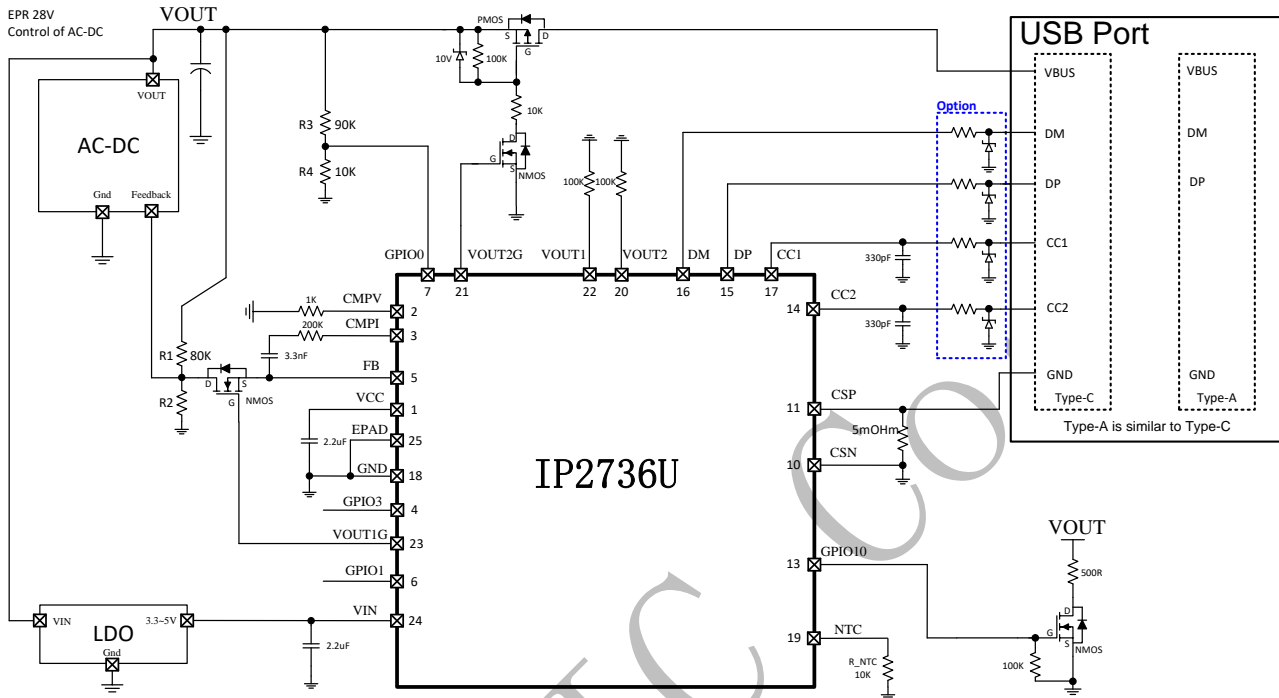


图 3. 控制 AC-DC feedback 典型应用原理图

Note:

- 1). EPR28V 专用;
- 2). R1 采用 80kOhm(0.1%/1%), R2 根据 Power Device 取值调整至默认输出 5V;
- 3). R3 采用 90kOhm(0.1%/1%), R4 采用 10kOhm(0.1%/1%);
- 4). 功率路径 MOS 推荐采用 Vds 耐压在 30V 以上的 MOS;
- 5). NTC 推荐采用 10kOhm(B=3380K);
- 6). CMPI 组成的补偿网络电阻电容值只是推荐值, 需要针对不同的 Power Device 进行调整;
- 7). 当系统需要工作在低于 5V 时, 推荐使用 3.3VLDO;

- 驱动控制光耦

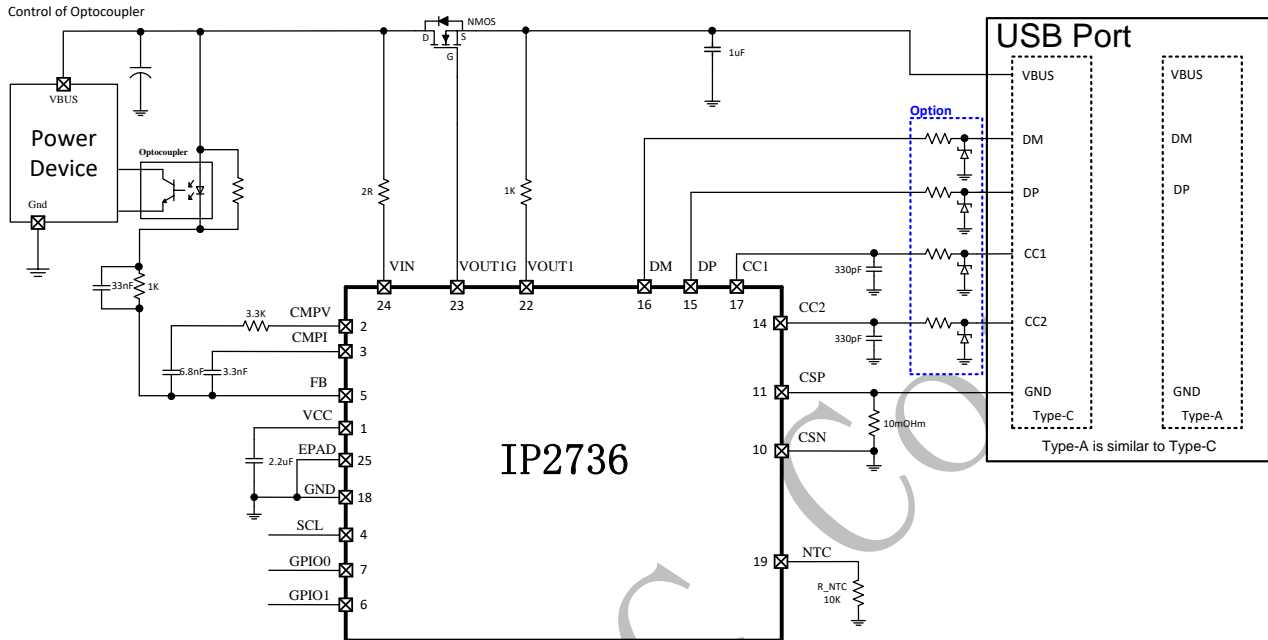
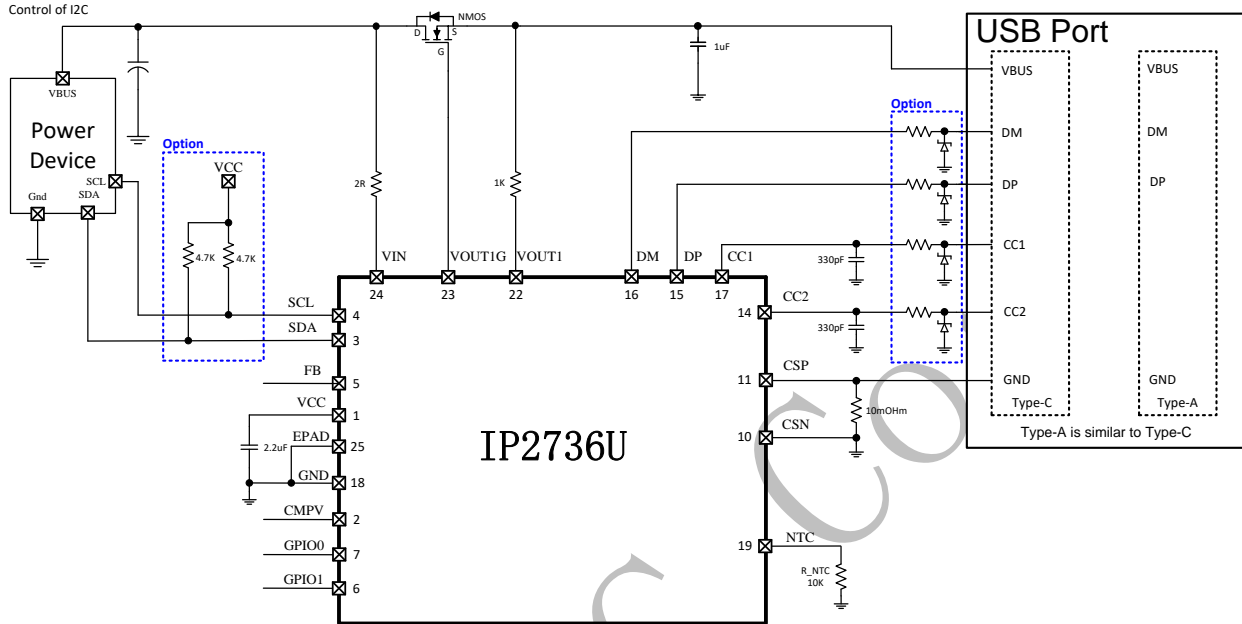


图 4. 驱动控制光耦典型应用原理图

Note:

- 1). 功率路径 MOS 推荐采用 V_{ds} 耐压在 30V 以上的 NMOS;
- 2). NTC 推荐采用 10kOhm($B=3380K$);
- 3). CMPV/CMPI 组成的补偿网络电阻电容值只是推荐值, 需要针对不同的 Power Device 进行调整;

- I2C 接口控制



- 图 5. I2C 接口控制典型应用原理图

Note:

- 1). SCL/SDA 上拉电阻可选，芯片内部可配置上拉电阻，阻值 3k；
- 2). NTC 推荐采用 10kOhm(B=3380K)；
- 3). 功率路径 MOS 推荐采用 Vds 耐压在 30V 以上的 NMOS；

6. 引脚定义

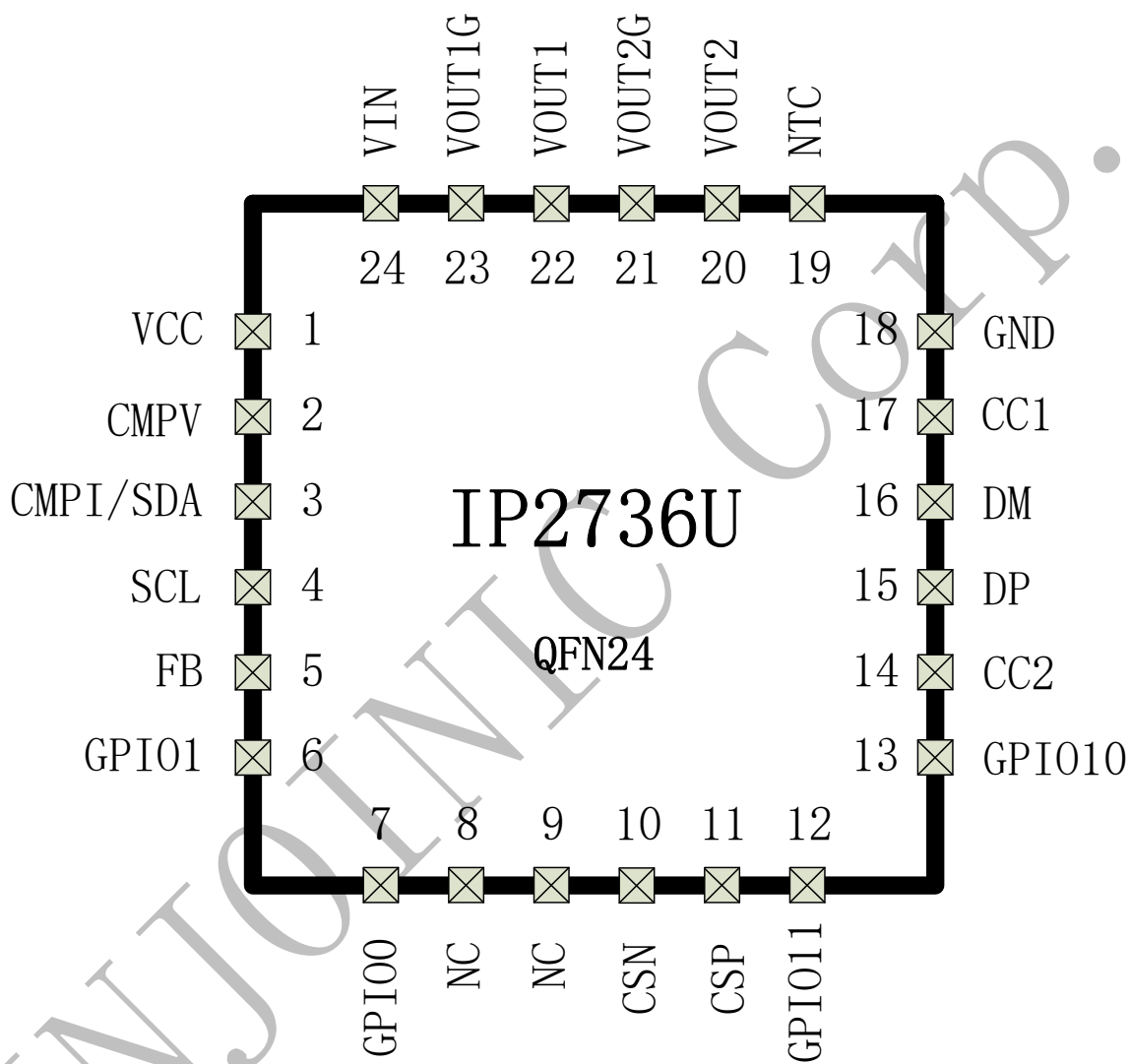


图 6. IP2736U 引脚图 (顶面图)

表 1. IP2736U 引脚说明

Pin No.	Pin name	Pin description
1	VCC	内部电源输出，需外接 2.2uF
2	CMPV	光耦反馈环路电压补偿
3	CMPI/SDA	光耦反馈环路电流补偿 / I2C 总线数据
4	SCL	I2C 总线时钟，可配置为通用输入输出接口 3
5	FB	反馈环路的驱动输出端
6	GPIO1	通用输入输出接口 1，可配置为 ADC
7	GPIO0	通用输入输出接口 0，可配置为 ADC
8	NC	浮空
9	NC	浮空
10	CSN	低端电流采样负端
11	CSP	低端电流采样正端
12	GPIO11	通用输入输出接口 11
13	GPIO10	通用输入输出接口 10
14	CC2	Type-C 检测引脚 CC2
15	DP	USB DP，可配置为 UART_TX/UART_RX/GPIO
16	DM	USB DM，可配置为 UART_TX/UART_RX/GPIO
17	CC1	Type-C 检测引脚 CC1
18	GND	接地
19	NTC	温度 ADC 输入，可配置内部上拉电流源；可复用为通用输入输出接口
20	VOUT2	功率路径电源检测引脚 2
21	VOUT2G	功率路径 NMOS 控制 2
22	VOUT1	功率路径电源检测引脚 1
23	VOUT1G	功率路径 NMOS 控制 1
24	VIN	电源输入
25	EPAD	接地

7. 极限参数

参数	符号	值	单位
VIN 端口输入电压范围	VIN	-0.3 ~ 30	V
VOUT 端口输入电压范围	VOUT	-0.3 ~ 30	V
VOUTG 端口输入电压范围	VOUTG	-0.3 ~ 30	V
DP, DM 端口输入电压范围	V _{DP} , V _{DM}	-0.3 ~ 30	V
CC1, CC2 端口输入电压范围	V _{CC1} , V _{CC2}	-0.3 ~ 30	V
FB 端口输入电压范围	V _{FB}	-0.3 ~ 30	V
其他端口耐压范围		-0.3 ~ 6	V
结温范围	T _J	-40 ~ 150	°C
存储温度范围	T _{stg}	-60 ~ 150	°C
回流焊温度 (10sec)	T _s	260	°C
工作环境温度范围	T _A	-40~120	°C
封装热阻	θ _{JA}	90	°C/W
封装热阻	θ _{JC}	39	°C/W
人体模型 (HBM)	ESD	4	KV
潮敏等级 (MSL)	MSL	3	Level

*高于绝对最大额定值部分所列数值的应力有可能对器件造成永久性的损害，在任何绝对最大额定值条件下暴露的时间过长都有可能影响器件的可靠性和使用寿命

8. 推荐工作条件

参数	符号	最小值	典型值	最大值	单位
输入电压	VIN	3		25	V
工作环境温度	T _A	-20		115	°C

*超出这些工作条件，器件工作特性不能保证。

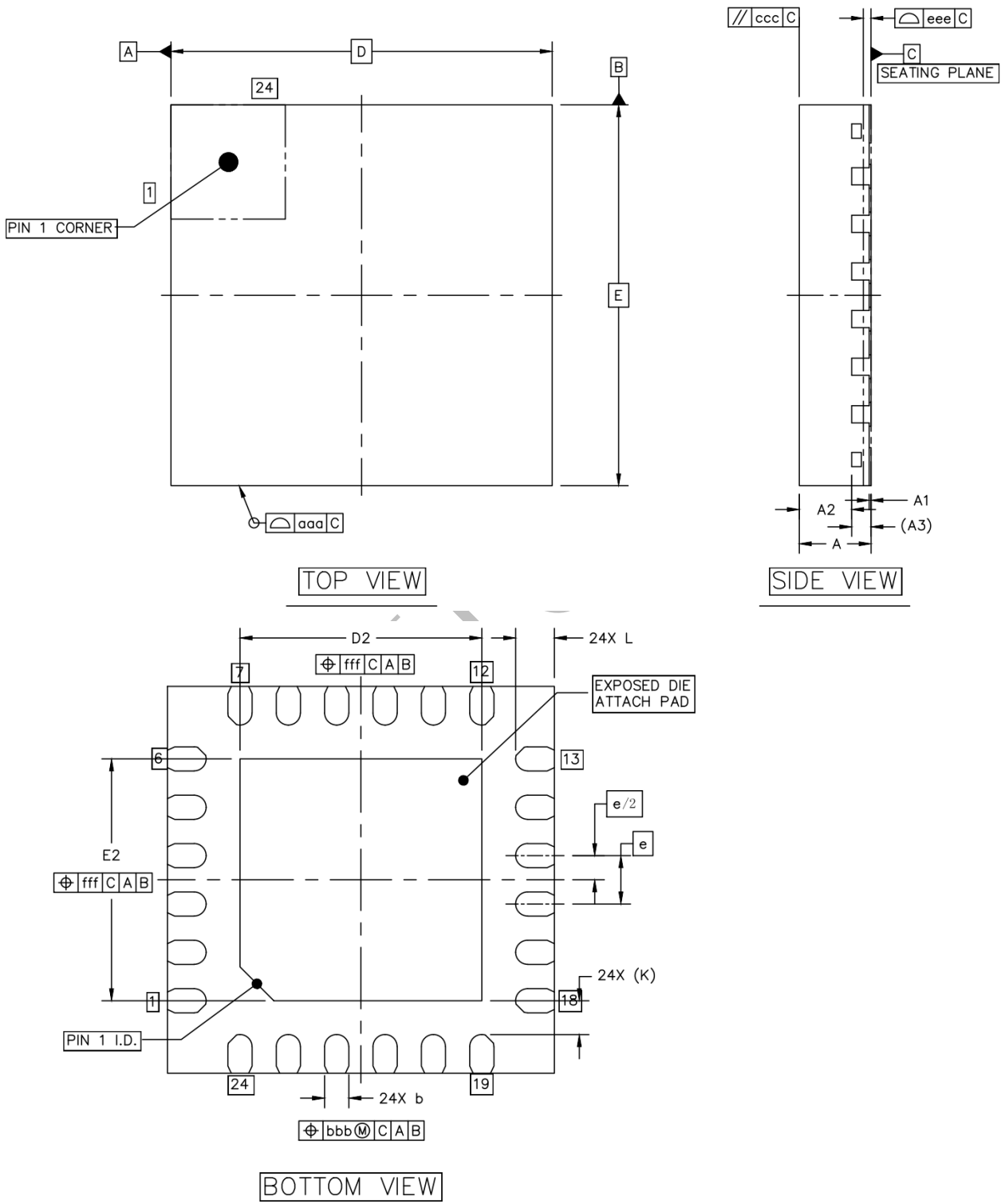
9. 电气特性

除特别说明，T_A=25°C

参数	符号	测试条件	最小值	典型值	最大值	单位
输入工作电压	VIN	引脚加电压	3		25	V
输入欠压阈值	UVLO	VIN 下调	2.5		2.9	V
VCC	VCC			3.2		V
TYPE-C						

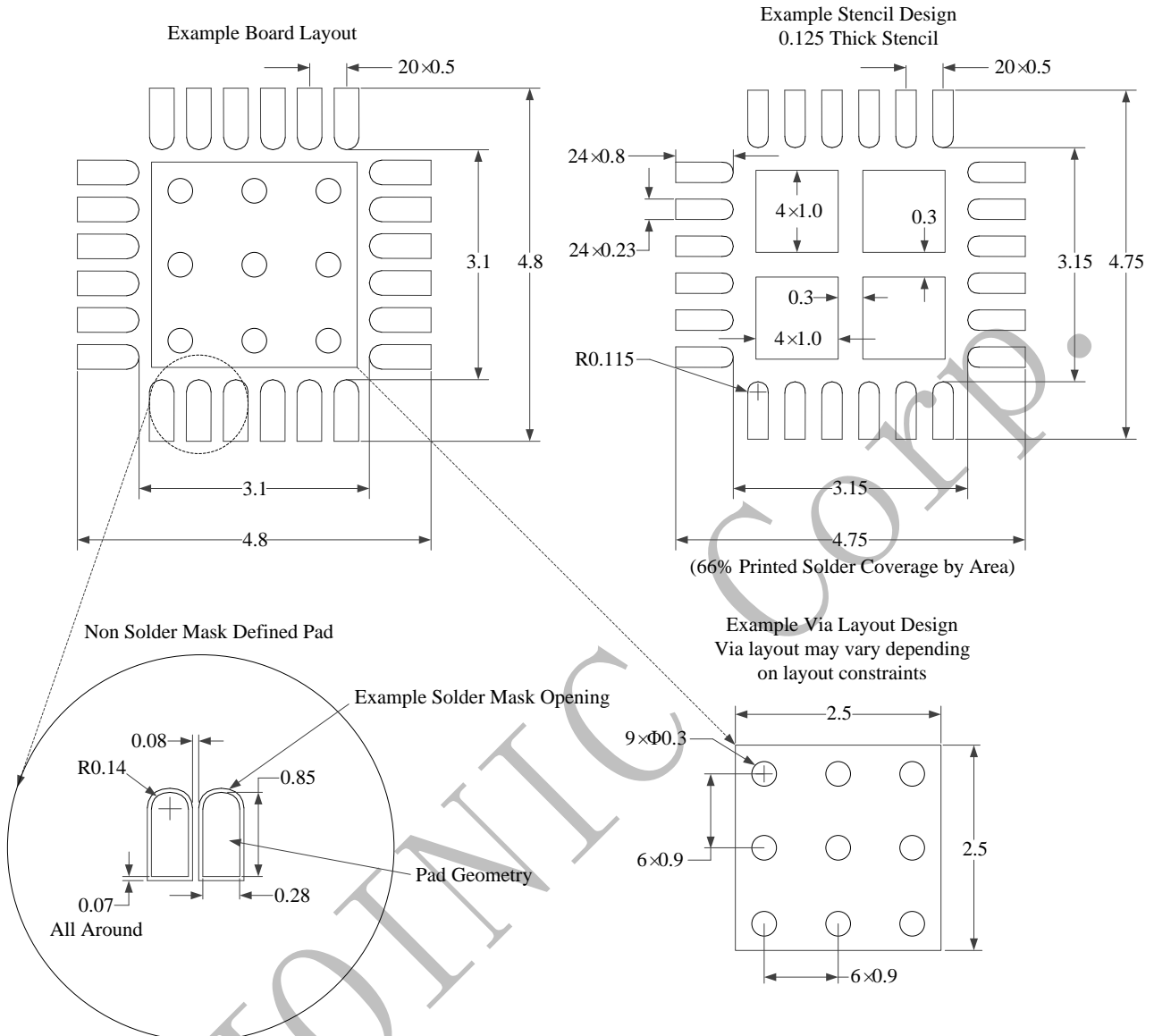
Rp_default	Default USB			80		μA
Rp_1.5A	1.5 A @ 5 V			180		μA
Rp_3.0A	3.0 A @ 5 V			330		μA
HVDCP (QC2.0&QC3.0)						
数据检测电压阈值	$V_{\text{DATA_REF}}$		0.25	0.325	0.4	V
DP 高 glitch 时间	$T_{\text{GLITCH(BC_DP_H)}}$		1000	1250	1500	ms
DM 低 glitch 时间	$T_{\text{GLITCH(BC_DM_L)}}$			2		ms
输出电压 glitch 时间	$T_{\text{GLITCH(V_CHANGE)}}$		20	40	60	ms
连续模式 glitch 时间	$T_{\text{GLITCH_CONT_CHANGE}}$		100		200	us
DM 下拉电阻	$R_{\text{DM_DOWN}}$	VDP=0.6V		20		kOhm
DP 下拉电阻	$R_{\text{DAT_LKG}}$	VDP=0.6V		768(+300 可配置)		kOhm
GPIO						
VIH	最低输入高电平		0.7VCC			V
VIL	最高输入低电平				0.3VCC	V
VOH	输出高电平			VCC		V
VOL	输出低电平			GND		V
Rpu	上拉电阻			3		k
Rpd	下拉电阻			20		k
I2C						
F_{I2C}	Bit rate		100		400	KHz

10. 封装信息



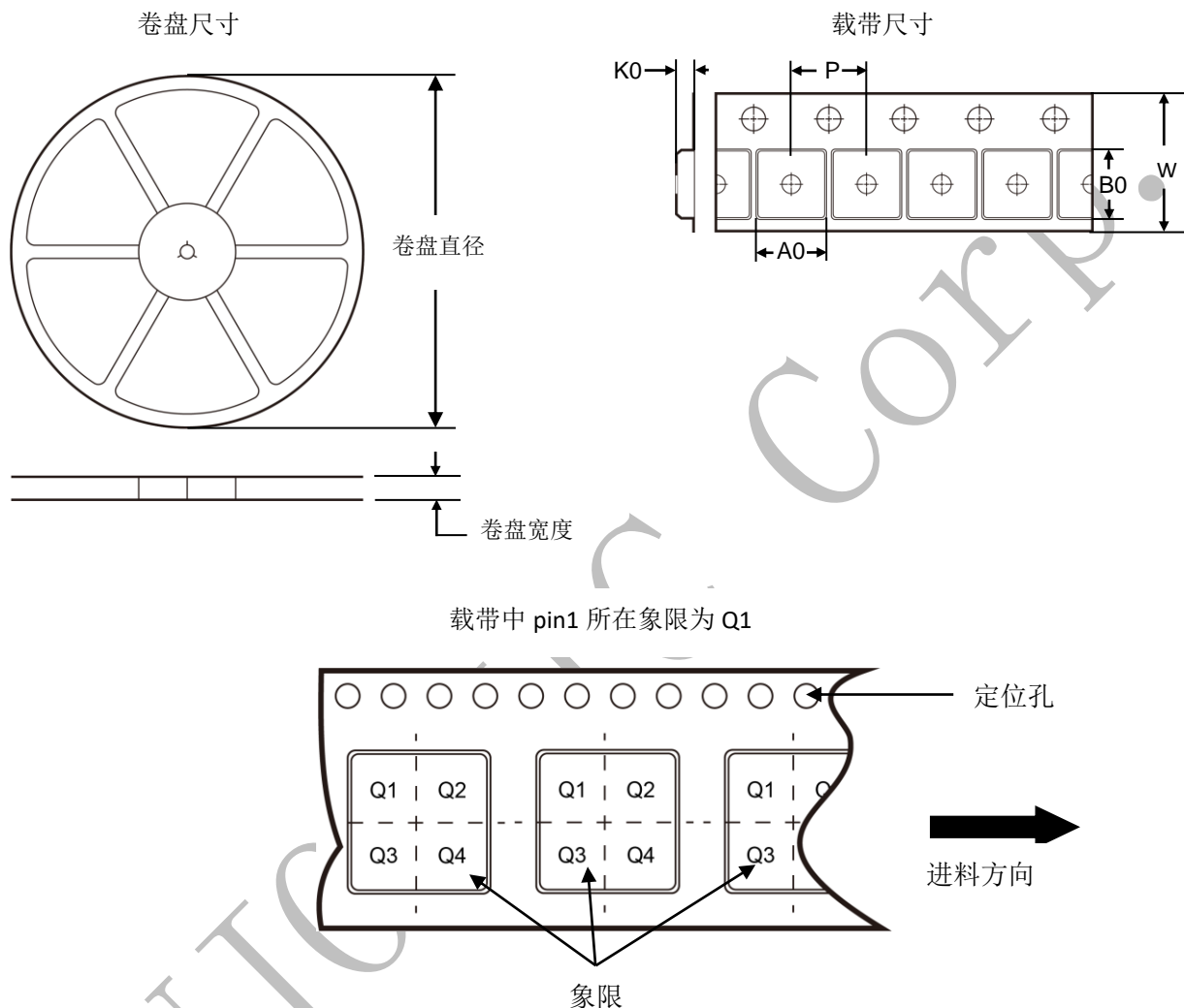
		SYMBOL	MIN	NOM	MAX
TOTAL THICKNESS		A	0.7	0.75	0.8
STAND OFF		A1	0	0.02	0.05
MOLD THICKNESS		A2	---	0.55	---
L/F THICKNESS		A3	0.203 REF		
LEAD WIDTH		b	0.2	0.25	0.3
BODY SIZE	X	D	3.9	4 BSC	4.1
	Y	E	3.9	4 BSC	4.1
LEAD PITCH		e	0.5 BSC		
EP SIZE	X	D2	2.4	2.5	2.6
	Y	E2	2.4	2.5	2.6
LEAD LENGTH		L	0.35	0.4	0.45
LEAD TIP TO EXPOSED PAD EDGE		K	0.35 REF		
PACKAGE EDGE TOLERANCE		aaa	0.1		
MOLD FLATNESS		ccc	0.1		
COPLANARITY		eee	0.08		
LEAD OFFSET		bbb	0.1		
EXPOSED PAD OFFSET		fff	0.1		

INJOINIC



- NOTES: 1. All linear dimensions are in millimeters.
2. This drawing is subject to change without notice.
3. Customers should contact their board fabrication site for recommended solder mask tolerances and via tenting recommendations for vias placed in the thermal pad.

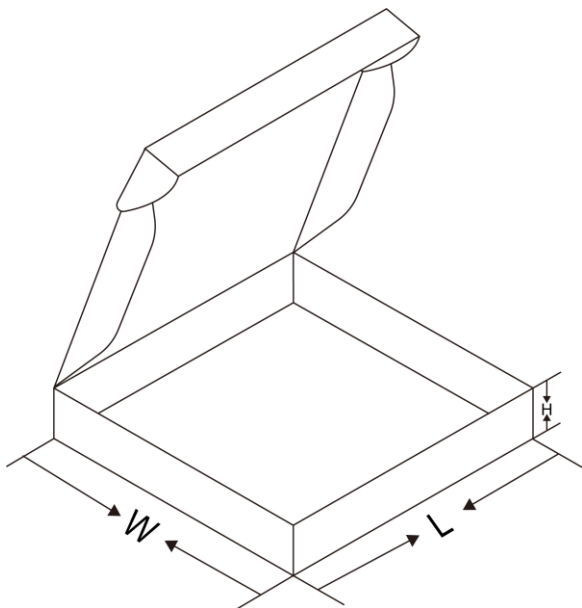
11. 编带信息



*所有尺寸为标准尺寸

IC 型号	封装	Pin 数	标准数量	卷盘直径 (mm)	卷盘宽度 (mm)	A0 (mm)	B0 (mm)	K0 (mm)	P (mm)	W (mm)	Pin1 象限
IP2736U	QFN24	24	5000	330	12.5	4.45 ±0.10	4.50 ±0.10	1.20 ±0.10	8.0 ±0.1	12 ±0.3	Q1

卷盘包装纸盒规格



*所有尺寸为标准尺寸

封装形式	包装方式	只/盘	盘/内盒	只/盒	内盒/箱	只/箱	内盒长 (mm)	内盒宽 (mm)	内盒高 (mm)
QFN24	编带	5000	2	10000	6	60000	360	360	50





外箱尺寸:385*345*380mm

内盒尺寸:360*360*50mm

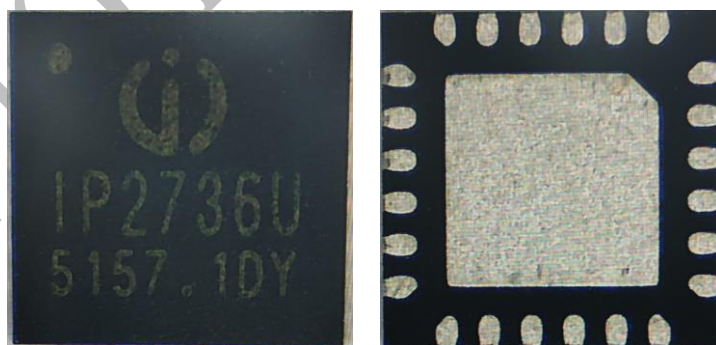
12. 丝印信息



说明:

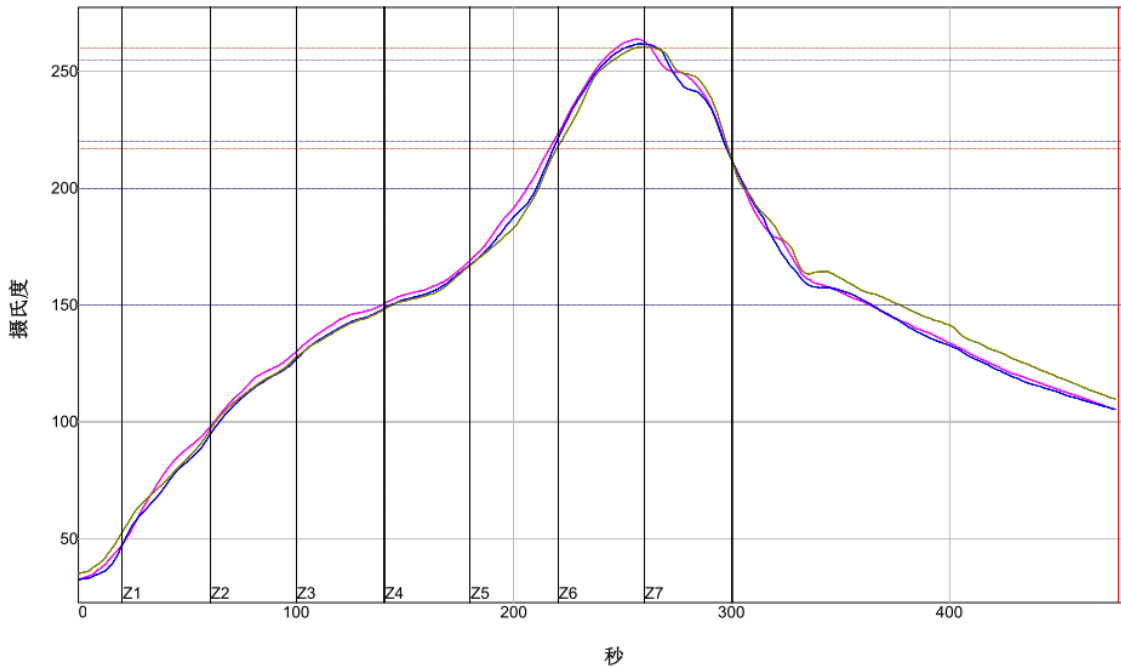
- 1、  ——英集芯标志
- 2、 IP2736U ——产品型号
- 3、 XXXXXXXXX ——生产批号
- 4、  ——Pin 1脚位置标识

13. 实物照片



14. 焊接说明

温度设置 (摄氏度)							
温区	1	2	3	4	5	6	7
上温区	130	140	160	160	200	320	265
下温区	130	140	160	160	200	320	265
传送带速度 (公分/分):	39.0						



PWI=75%	最高上升斜率	预热150至200C		最高温度		总共时间 /217C		斜率1 (217-260C)		预热220至255C-(2)		总共时间 /260C-2		距峰值5C区域时间		
VP 1	1.69	-31%	66.21	-59%	263.87	18%	80.99	-70%	1.70	-30%	22.81	-36%	15.90	-30%	18.13	-75%
VP 2	1.99	-1%	66.91	-54%	261.84	-9%	78.97	-73%	1.87	-13%	23.44	-33%	15.74	-31%	23.64	-31%
VP 3	1.83	-17%	66.61	-56%	260.76	-23%	78.19	-74%	1.88	-12%	23.97	-30%	9.37	-66%	23.95	-28%
温差	0.30		0.70		3.11		2.80		0.18		1.16		6.53		5.82	

制程界限:

统计数名称	最低界限	最高界限	单位
锡膏: 260			
最高温度上升斜率 (目标=2.0) (计算斜率的时间距离= 20 秒)	1.0	3.0	度/秒
斜率1 (目标=2.0) 介于 217.0 和 260.0 (计算斜率的时间距离= 10 秒)	1.0	3.0	度/秒
预热时间150-200摄氏度	60	90	秒
预热时间220-255摄氏度-(2)	10	50	秒
最高温度	255	270	度 摄氏度
在217摄氏度以上时间	60	200	秒
在260摄氏度以上时间-(2)	3	40	秒
距峰值5C区域时间	15	40	秒

15. 责任及版权申明

英集芯科技有限公司有权对所提供的产品和服务进行更正、修改、增强、改进或其它更改，客户在下订单前应获取最新的相关信息，并验证这些信息是否完整且是最新的。所有产品的销售都遵循在订单确认时所提供的销售条款与条件。

英集芯科技有限公司对应用帮助或客户产品设计不承担任何义务。客户应对其使用英集芯的产品和应用自行负责。为尽量减小与客户产品和应用相关的风险，客户应提供充分的设计与操作安全验证。

客户认可并同意，尽管任何应用相关信息或支持仍可能由英集芯提供，但他们将独力负责满足与其产品及在其应用中使用英集芯产品相关的所有法律、法规和安全相关要求。客户声明并同意，他们具备制定与实施安全措施所需的全部专业技术和知识，可预见故障的危险后果、监测故障及其后果、降低有可能造成人身伤害的故障的发生机率并采取适当的补救措施。客户将全额赔偿因在此类关键应用中使用任何英集芯产品而对英集芯及其代理造成的任何损失。

对于英集芯的产品手册或数据表，仅在没有对内容进行任何篡改且带有相关授权、条件、限制和声明的情况下才允许进行复制。英集芯对此类篡改过的文件不承担任何责任或义务。复制第三方的信息可能需要服从额外的限制条件。

英集芯会不定期更新本文档内容，产品实际参数可能因型号或者其他事项不同有所差异，本文档不作为任何明示或暗示的担保或授权。

在转售英集芯产品时，如果对该产品参数的陈述与英集芯标明的参数相比存在差异或虚假成分，则会失去相关英集芯产品的所有明示或暗示授权，且这是不正当的、欺诈性商业行为。英集芯对任何此类虚假陈述均不承担任何责任或义务。