

集成 USB TYPEC/PD2.0/PD3.0 协议 用于 USB TYPEC 输入端口的快充协议 IC

1. 特性

- 支持 USB TYPEC 输入端口的 USB TYPEC/PD2.0/PD3.0 快充协议
 - 自动检测 USB TYPEC 设备的插入和拔出
- 集成 USB Power Delivery (PD2.0/PD3.0) 协议
 - 集成硬件双向标记编码 (BMC)
 - 集成物理层协议 (PHY)
 - 集成硬件 CRC
 - 集成 PD2.0/PD3.0 UFP 协议
 - 支持 PD 协议 Hardreset
- 功率管理
 - 支持外扩 5~20V 功率 NMOS 的开关控制
 - IP2721**: SEL 可配置 PD 协议请求的最高电压为 20V, 15V 或 5V
 - IP2721_MAX12** (定制型号): SEL 可配置 PD 协议请求的最高电压为 12V, 9V 或 5V
 - IP2721_D** (定制型号): SEL 和 SELP 可配置 PD 协议请求的最高电压为 20V, 15V, 12V, 9V 或 5V

- 支持 VBUS 软启动
- 工作电压范围: 3 V~25V
- 封装 TSSOP16

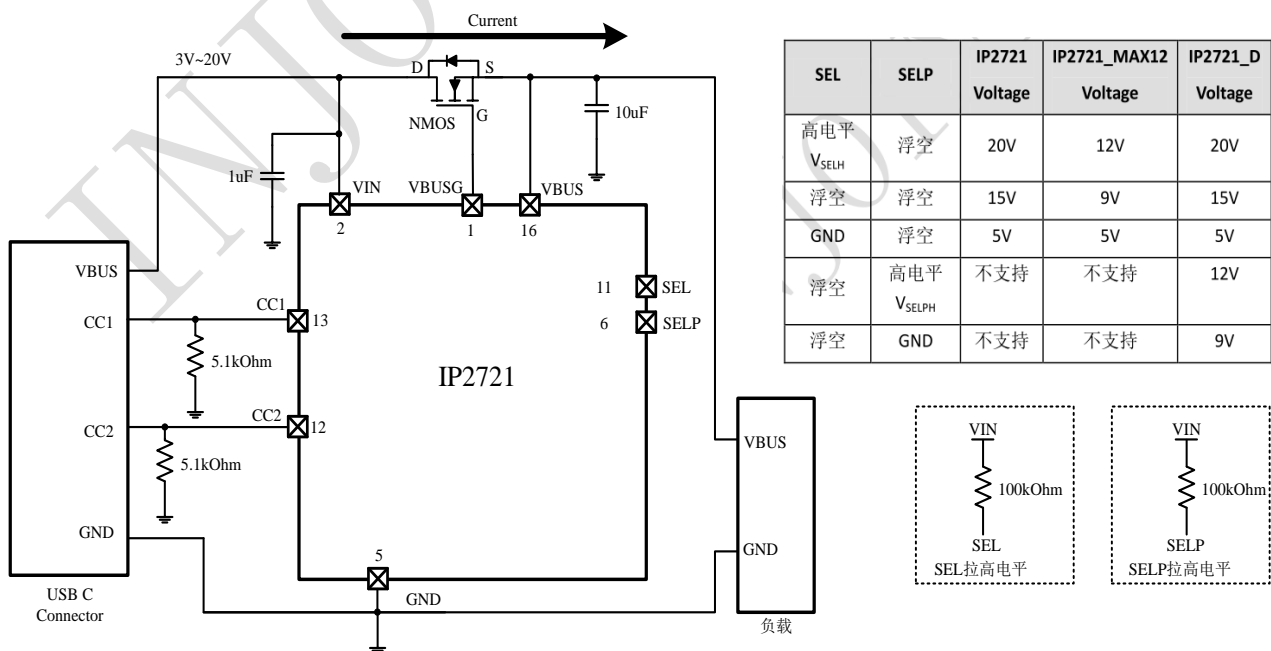
2. 简介

IP2721 是一款集成 USB TYPEC 输入端口 PD 快充的协议 IC, 支持 USB TYPEC/PD2.0/ PD3.0 协议, 支持自动检测 USB TYPEC 设备的插入和拔出, 集成硬件 PD 协议模块, 自动解析 PD 协议包, 获取电压能力, 并据此请求与之匹配的电压。

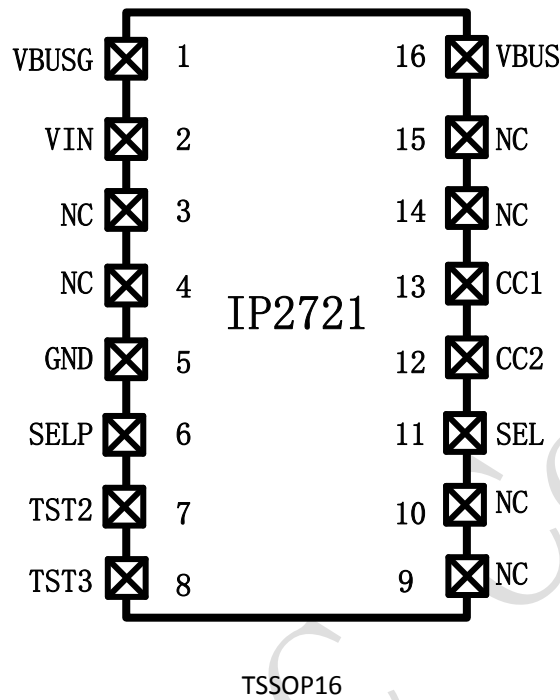
3. 应用

- USB TYPEC 功率输入接口、移动电源、手机、无线充电底座、VR 盒子、无人机等。

4. 典型应用原理图



5. 引脚定义



Pin No.	Pin Name	Description
1	VBUSG	连接到外扩 NMOS 管的 Gate 端，控制外扩管的开关，从而控制功率路径的开关
2	VIN	电源输入引脚，加 1uF 电容到地，和外扩 NMOS 的 Drain 端相连
3,4	NC	保持浮空
5	GND	地引脚
6	SELP	只针对 IP2721_D 有效，IP2721 和 IP2721_MAX12 需要保持浮空 详细参考“SEL/SELP 引脚”章节
7,8	TST2/TST2	预留 PIN，浮空
9,10	NC	保持浮空
11	SEL	SEL 可独立配置 IP2721 和 IP2721_MAX 电压，此时 SELP 保持浮空。 SEL 可配合 SELP 配置 IP2721_D 电压 详细参考“SEL/SELP 引脚”章节
12	CC2	连接 USB Type-C 的 CC2 引脚
13	CC1	连接 USB Type-C 的 CC1 引脚
14,15	NC	保持浮空
16	VBUS	和外扩 NMOS 的 Source 端相连

6. IP 系列型号选择表

协议 IC

IC 型号	通道数	支持协议										封装	
		BC1.2 & APPLE	QC3.0 & QC2.0	FCP	SCP	AFC	SFCP	MTK PE+ 2.0&1.1	TypeC	NTC	PD2.0/ PD3.0/PPS	规格	兼容
IP2110	1	√	-	-	-	-	-	-	-	-	-	SOT23-5	
IP2111 IP2111A	1	√	-	-	-	-	-	-	-	-	-	SOT23-6	
IP2112 IP2112A	2	√	-	-	-	-	-	-	-	-	-	SOT23-6	
IP2161	1	√	√	√	-	√	√	-	-	-	-	SOT23-6	
IP2163	1	√	√	√	-	√	√	√	-	√	-	SOP8	PIN2 PIN
IP2183	1	√	√	√	√	√	√	√	-	-	-	SOP8	
IP2701	1	√	√	√	-	√	√	-	√	-	-	SOP8	
IP2703	1	√	√	√	-	√	√	√	√	√	-	DFN10	
IP2705	1	√	√	√	-	√	√	√	√	√	-	DFN12	
IP2707	2	√	√	√	-	√	√	√	√	√	-	QFN16	
IP2712	1	√	√	√	√	-	-	1.1	√	-	√	TSSOP20L	
IP2716	1	√	√	√	√	√	-	1.1	√	-	√	QFN32	
IP2723	1	√	√	√	√	√	√	√	√	-	√	TSSOP16	
IP2721	1	-	-	-	-	-	-	-	-	-	√ SINK	TSSOP16	

7. 极限参数

参数	符号	值	单位
VIN 端口输入电压范围	VIN	-0.3 ~ 30	V
CC1, CC2 端口输入电压范围	V _{CC1} , V _{CC2}	-0.3 ~ 30	V
其他端口耐压范围		-0.3 ~ 10	V
结温范围	T _J	-40 ~ 150	°C
存储温度范围	T _{stg}	-60 ~ 150	°C
回流焊温度 (10sec)	T _s	260	°C
工作环境温度范围	T _A	-40~120	°C
封装热阻	θ _{JA}	90	°C/W
封装热阻	θ _{JC}	39	°C/W

人体模型 (HBM)	ESD	2	KV
------------	-----	---	----

*高于绝对最大额定值部分所列数值的应力有可能对器件造成永久性的损害，在任何绝对最大额定值条件下暴露的时间过长都有可能影响器件的可靠性和使用寿命

8. 推荐工作条件

参数	符号	最小值	典型值	最大值	单位
输入电压	V _{IN}	3		25	V
工作环境温度	T _A	-40		85	°C

*超出这些工作条件，器件工作特性不能保证。

9. 电气特性

除特别说明，T_A=25°C，4.5V ≤ V_{IN} ≤ 5.5V

参数	符号	测试条件	最小值	典型值	最大值	单位
输入工作电压	V _{IN}	引脚直接加电压	3		25	V
输入欠压阈值	UVLO	V _{IN} 下降沿	2.5		2.9	V
静态工作电流	I _q	CC 浮空	120		145	uA
		CC 连接	1		1.5	mA
IC 启动时间	T _s		20	37	50	us
VBUS 软启动时间	T _v		3.5		4.5	ms
SEL/SELP 输入高电平电压阈值	V _{SELH/SELPH}		2.5			V
SEL/SELP 输入低电平电压阈值	V _{SELL/SELPL}				0.3	V
SEL/SELP 默认输出电压	V _{SELO/SELPO}		1.35	1.5	1.65	V
CC1/CC2 连接检测电压阈值	V _{CC1_TH} / V _{CC2_TH}		0.25		2.04	V

10. 功能描述

USB TYPEC/PD 协议

IP2721 是一款集成 USB TYPEC 输入端口 PD 快充的协议 IC，支持 USB TYPEC/PD2.0/ PD3.0 协议，支持自动检测 USB TYPEC 设备的插入和拔出，集成硬件 PD 协议模块，自动解析 PD 协议包，获取电压能力，并据此请求与之匹配的电压。

- 端口模式：Sink（Device）
- 自动检测 USB TYPE-C 设备的插入和拔出
- 集成硬件的双向标记编解码（BMC）协议
- 集成物理层协议
- 集成 PD 状态机
- 支持 PD 协议 Hardreset

SEL/SELP 引脚

SEL 引脚用于配置 IP2721 允许请求的最大电压，当 SEL 拉高到高电平 V_{SELH} 时，IP2721 支持协议请求的最大电压为 20V；当 SEL 引脚浮空时，IP2721 支持协议请求的最大电压为 15V。当 SEL 接 GND 时，IP2721 关闭快充协议，只请求 5V 电压。

当 SRC 端支持的最大电压小于 IP2721 支持请求的最大电压时，IP2721 会请求 SRC 端支持的最大电压。当 SRC 端支持的最大电压大于 IP2721 支持请求的最大电压时，IP2721 会请求 SRC 端支持的且小于等于 IP2721 支持请求的最大电压。

定制型号 IP2721_MAX12 配置 SEL 可以分别设定请求的最大电压为 12V,9V 或 5V。定制型号 IP2721_D 配置 SEL 和 SELP 可以分别设定请求的最大电压为 20V,15V,12V,9V 或 5V。

*SEL 和 SELP 通过 100k 电阻连接到 VIN 可实现 SEL/SELP 高电平。SEL 和 SELP 不支持上电后切换，需要在 IP2721 上电前确定好 SEL 和 SELP 的电平。

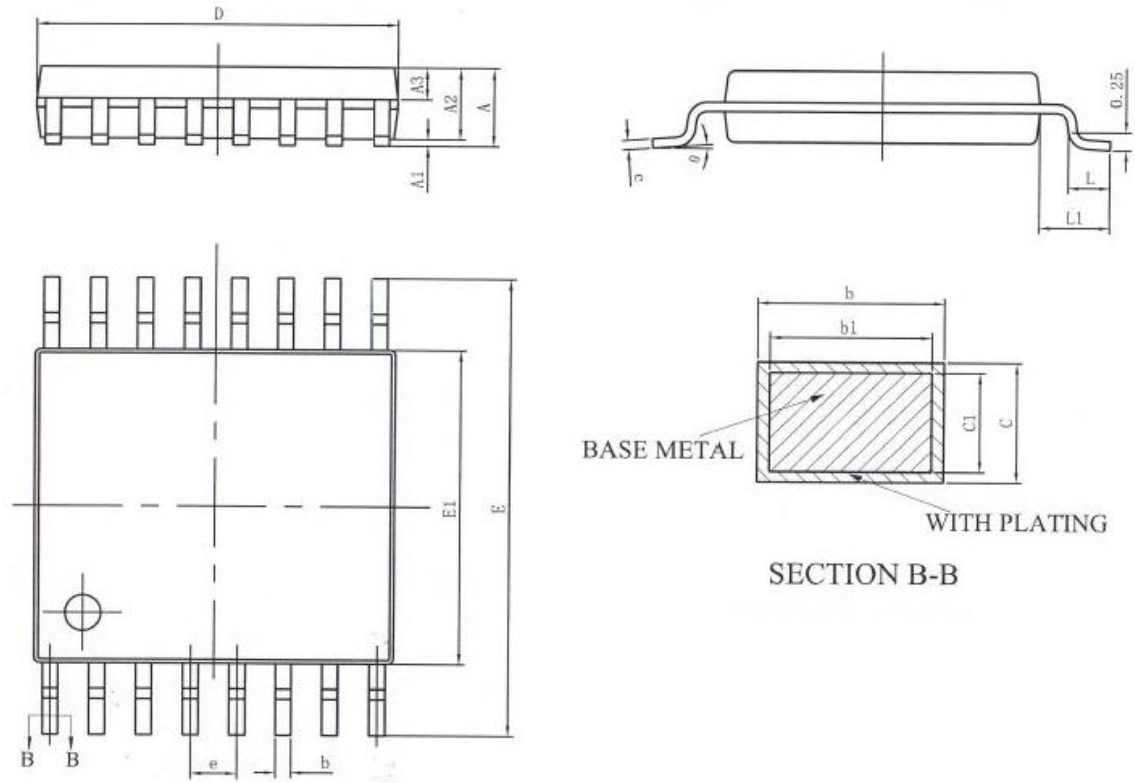
SEL	SELP	IP2721 Voltage	IP2721_MAX12 Voltage	IP2721_D Voltage
高电平 V_{SELH}	浮空	20V	12V	20V
浮空	浮空	15V	9V	15V
GND	浮空	5V	5V	5V
浮空	高电平 V_{SELPH}	不支持	不支持	12V
浮空	GND	不支持	不支持	9V

功率路径控制

IP2721 支持外扩 NMOS 功率管控制，通过 VBUSG 引脚控制 NMOS 管 Gate 端，从而控制功率路径开启/关闭，在 CC 连接建立后开启功率管，CC 连接断开后关闭功率管。

*推荐采用 V_{ds} 耐压在 30V 以上的 NMOS 功率管。

11. 封装信息



SYMBOL	MILLIMETER		
	MIN	NOM	MAX
A	—	—	1.20
A1	0.05	—	0.15
A2	0.90	1.00	1.05
A3	0.39	0.44	0.49
b	0.20	—	0.29
b1	0.19	0.22	0.25
c	0.13	—	0.18
c1	0.12	0.13	0.14
D	4.86	4.96	5.06
E	6.20	6.40	6.60
E1	4.30	4.40	4.50
e	0.65BSC		
L	0.45	0.60	0.75
L1	1.00BSC		
θ	0	—	8°

12. 责任及版权申明

英集芯科技有限公司有权根据对所提供的产品和服务进行更正、修改、增强、改进或其它更改，客户在下订单前应获取最新的相关信息，并验证这些信息是否完整且是最新的。所有产品的销售都遵循在订单确认时所提供的销售条款与条件。

英集芯科技有限公司对应用帮助或客户产品设计不承担任何义务。客户应对其使用英集芯的产品和应用自行负责。为尽量减小与客户产品和应用相关的风险，客户应提供充分的设计与操作安全验证。

客户认可并同意，尽管任何应用相关信息或支持仍可能由英集芯提供，但他们将独力负责满足与其产品及在其应用中使用英集芯产品相关的所有法律、法规和安全相关要求。客户声明并同意，他们具备制定与实施安全措施所需的全部专业技术和知识，可预见故障的危险后果、监测故障及其后果、降低有可能造成人身伤害的故障的发生机率并采取适当的补救措施。客户将全额赔偿因在此类关键应用中使用任何英集芯产品而对英集芯及其代理造成的任何损失。

对于英集芯的产品手册或数据表，仅在没有对内容进行任何篡改且带有相关授权、条件、限制和声明的情况下才允许进行复制。英集芯对此类篡改过的文件不承担任何责任或义务。复制第三方的信息可能需要服从额外的限制条件。

英集芯会不定期更新本文档内容，产品实际参数可能因型号或者其他事项不同有所差异，本文档不作为任何明示或暗示的担保或授权。

在转售英集芯产品时，如果对该产品参数的陈述与英集芯标明的参数相比存在差异或虚假成分，则会失去相关英集芯产品的所有明示或暗示授权，且这是不正当的、欺诈性商业行为。英集芯对任何此类虚假陈述均不承担任何责任或义务。