

集成 8 种协议、用于 USB 端口的快充协议 IC QC2.0, QC3.0, FCP, SCP10V2A, AFC, Apple® 2.4A, BC1.2

1. 特性

- 支持多种 USB 端口充电协议
 - 支持多种充电协议控制 (FCP, SCP10V2A, QC2.0, QC3.0, AFC, Apple 2.4A 和 BC1.2)
 - 支持自动选择快充协议或 DCP 充电协议
- 支持 QC3.0/QC2.0 Class A 充电协议
 - 支持 QC3.0 Class A: 5V~12 V (0.2V/step)
 - 支持 QC2.0 Class A: 5 V, 9 V 和 12 V
- 支持华为 FCP 快充 5V, 9V, 12V 电压配置
- 支持华为 SCP 高压 10V/2A 快充
- 支持三星 AFC 快充 5V, 9V, 12V 电压配置
- 支持 Apple 2.4A: DP = 2.7V, DM = 2.7V
- 支持 BC1.2: DP 与 DM 短接
- SEL 可配置快充协议请求的最高电压为 12V 或 5V
- 自动检测 DP, DM 上电压对应的快充请求, 通过调节 FB 精确控制输出电压
- 支持 DP, DM 过压保护和对地弱短路保护
- 低静态功耗 $I_Q = 70\mu\text{A}(\text{Typ.})$
- 工作电压范围: 3.6V~12V
- Package: SOT23-6

4. 常用型号

型号	SCP 10V2A	SCP 5V4.5A/4.5V5A	FCP	QC3.0	QC2.0	AFC	Apple2.4A	BC1.2
IP2161H	√	x	√	√ (min 5V)	√	√	√	√
IP2161H_BZ	x	√	√	√ (min 3.6V)	√	√	√	√

2. 应用

- USB 功率输出接口、移动电源、车载充电器
- 智能手机、平板电脑、网络笔记本、数字相机、蓝牙配件所用的电池充电器

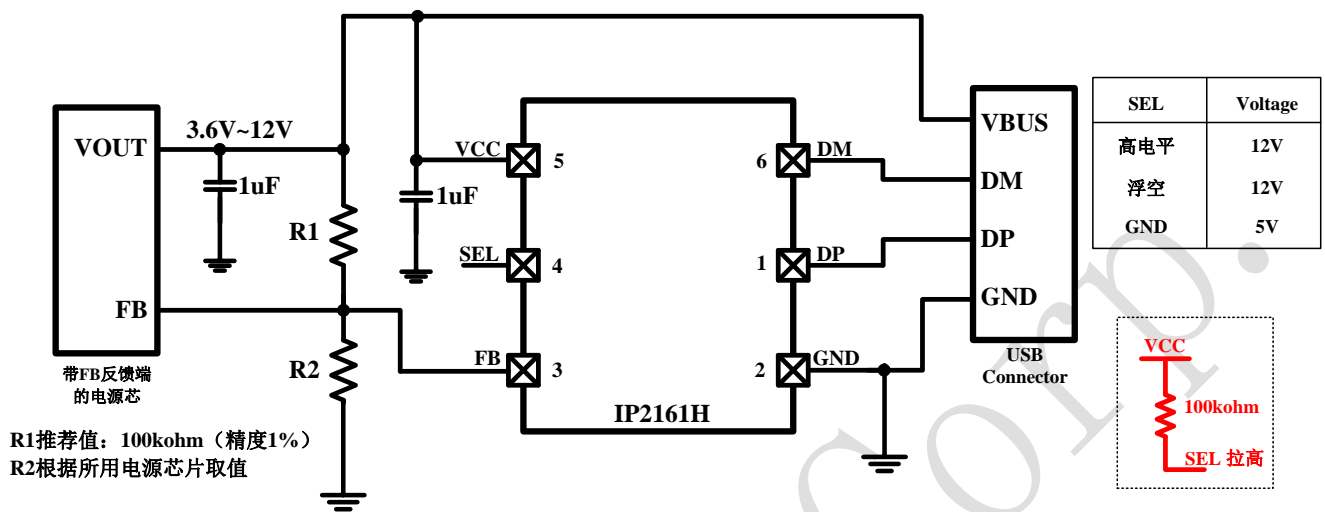
3. 简介

IP2161H 是一款集成多种、用于 USB 输出端口的快充协议 IC, 支持的协议包括 HVDCP QC3.0/QC2.0 (Quick Charge) Class A, FCP (Hisilicon® Fast Charge Protocol), SCP (Hisilicon® Super Charge Protocol) 10V/2A, AFC (Samsung® Adaptive Fast Charge), Apple 2.4A 以及 BC1.2。

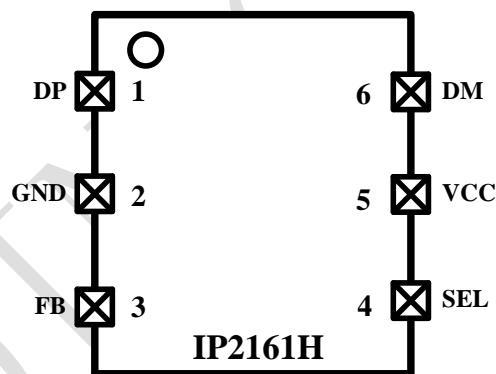
IP2161H 支持自动检测设备类型和充电协议切换, 自动响应快充协议请求。

IP2161H 集成 FB 控制接口, 可通过调节 FB SOURCE/SINK 的电流 (最小 1uA/step) 来精确控制输出电压。

5. 典型应用原理图



6. 引脚定义



引脚名	引脚编号	引脚描述
DP	1	连接 USB DP 引脚
GND	2	地引脚
FB	3	连接到外部电源的反馈引脚，可以 SINK/SOURCE 电流来调节电压
SEL	4	允许请求的最大电压选择 <ul style="list-style-type: none"> 高电平 V_{SELH} (SEL 串 100Kohm 到 VCC) : 12V 浮空: 12V GND: 5V
VCC	5	电源输入引脚，加 1uF 电容到地
DM	6	连接 USB DM 引脚

7. 极限参数

参数	符号	值	单位
VCC 端口输入电压范围	VCC	-0.3 ~ 15	V
DP, DM 端口输入电压范围	V _{DP} , V _{DM}	-0.3~15	V
其他端口耐压范围		-0.3~6.5	V
结温范围	T _J	-40 ~ 150	°C
存储温度范围	T _{stg}	-60 ~ 150	°C
回流焊温度 (10sec)	T _s	260	°C
工作环境温度范围	T _A	-40~150	°C
封装热阻	θ _{JA}	250	°C/W
封装热阻	θ _{JC}	110	°C/W
人体模型 (HBM)	ESD	4	KV

*高于绝对最大额定值部分所列数值的应力有可能对器件造成永久性的损害, 在任何绝对最大额定值条件下暴露的时间过长都有可能影响器件的可靠性和使用寿命

8. 推荐工作条件

参数	符号	最小值	典型值	最大值	单位
输入电压	VCC	3.6		13	V
工作环境温度	T _A	-40		85	°C

*超出这些工作条件, 器件工作特性不能保证。

9. 电气特性

除特别说明, T_A=25°C, 4.5V ≤ VCC ≤ 5.5V

参数	符号	测试条件	最小值	典型值	最大值	单位
输入工作电压	VCC	引脚直接加电压	3.6		13	V
输入欠压阈值	UVLO	VCC 下降沿	2.8		3.3	V
静态工作电流	I _Q	No load, VCC=5V		70		uA
启动时间	T _s			15		ms
SEL 输入高电平电压 阈值	V _{SELH}		2.5			V
SEL 输入低电平电压	V _{SELL}				0.2	V

阈值						
SEL 默认输出电压	V_{SELO}		1.35	1.5	1.65	V
HVDCP (QC2.0&QC3.0)模式						
数据检测电压阈值	V_{DATA_REF}		0.25	0.325	0.4	V
输出电压选择参考电压	V_{SEL_REF}		1.8	2	2.2	V
DP 高 glitch 时间	$T_{GLITCH(BC_DP_H)}$		1000	1250	1500	ms
DM 低 glitch 时间	$T_{GLITCH(BC_DM_L)}$			2		ms
输出电压 glitch 时间	$T_{GLITCH(V_CHANGE)}$		20	40	60	ms
连续模式 glitch 时间	$T_{GLITCH_CONT_CHANGE}$		100		200	us
DM 下拉电阻	R_{DM_DOWN}	VDP=0.6V		20		kOhm
DP 下拉电阻	R_{DAT_LKG}	VDP=0.6V		500		kOhm
FB 电流步长	I_{UP}, I_{DOWN}	40uA(9V)		1		uA
DCP 模式						
Apple 2.4A DP/DM 输出电压			2.64	2.7	2.76	V
Apple 2.4A DP/DM 输出阻抗				30		kOhm

10. 功能描述

充电协议

IP2161H 是一款高度集成的、用于 USB 输出端口的快充协议 IC。其主要功能是解析接入 USB 端口的充电设备的快充请求，然后根据解析的快充协议通知 USB 端口调整输出电压。IP2161H 支持自动检测 USB 端口接入设备的充电协议类型并进行协议切换，能响应不同协议的充电电压请求。

IP2161H 支持对 USB 端口进行多种协议解析，包括 HVDCP QC3.0/QC2.0 (Quick Charge) Class A, FCP (Hisilicon® Fast Charge Protocol), SCP (Hisilicon® Super Charge Protocol) 10V/2A, AFC (Samsung® Adaptive Fast Charge), Apple 2.4A 以及 BC1.2 充电协议。

IP2161H 实时监测 DP, DM 引脚电压，当检测到接入 USB 端口的待充电设备为非快充设备类型时，通过改变 DP, DM 两个引脚的电压来握手不同的设备。当检测到接入 USB 端口的待充电设备为快充设备类型时，能自动识别快充类型并对协议请求进行解析和响应从而完成与待充电设备的握手过程，然后按照协议请求通过 FB 引脚 SOURCE 或 SINK 电流，调整反馈环路的反馈电压，从而调节快充电压；当输出电压为默认的 5V 时，FB 引脚则不进行调整。IP2161H 不对充电环路进行控制，实际的充电环路和充电电流则由适配器和接入的 USB 端口设备决定。

SEL 引脚

SEL 引脚用于配置快充协议允许请求的最大电压，当 SEL 拉高到 V_{SELH} 时或 SEL 引脚浮空时，IP2161H 支持快充协议请求的最大电压为 12V；当 SEL 拉低到 GND 时，IP2161H 关闭所有高压快充协议，只支持 Apple 2.4A 和 BC1.2 充电协议的 5V 电压输出。

***注意：SEL 拉高到高电平 V_{SELH} 需要在 VCC 到 SEL 之间串联 100kohm 电阻。；**

SEL	Voltage
高电平 V_{SELH}	12V
浮空	12V
GND	5V

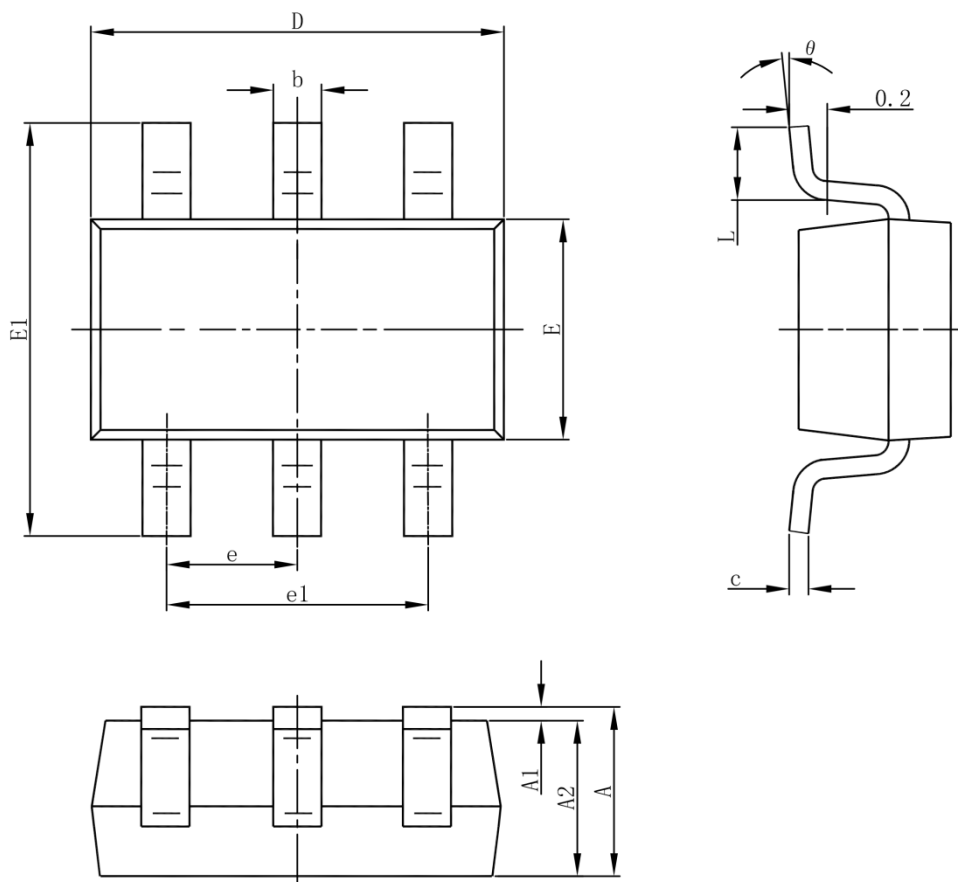
FB 引脚

IP2161H 集成 FB 控制接口，可通过调节 FB SOURCE/SINK 的电流（最小 1uA/step）来精确控制输出电压。例如，输出 9V 电压时，对应 FB 引脚 SINK 电流 40uA；输出 5V 电压时，FB 引脚既不 SOURCE 电流，也不 SINK 电流。

在典型应用中，IP2161H 的 FB 引脚连接到电源芯片的 FB 端，FB 端到电源 VOUT 之间的电阻 R1 应采用高精度（1%）100kOhm 电阻，FB 端到地之间的电阻 R2 需要根据所用电源芯片取值，R2 阻值可通过下述公式计算：

$$V_{FB} = \frac{V_{OUT}}{R1 + R2} * R2$$

11.封装信息



Symbol	Dimensions In Millimeters		Dimensions In Inches	
	Min	Max	Min	Max
A	1.050	1.250	0.041	0.049
A1	0.000	0.100	0.000	0.004
A2	1.050	1.150	0.041	0.045
b	0.300	0.500	0.012	0.020
c	0.100	0.200	0.004	0.008
D	2.820	3.020	0.111	0.119
E	1.500	1.700	0.059	0.067
E1	2.650	2.950	0.104	0.116
e	0.950(BSC)		0.037(BSC)	
e1	1.800	2.000	0.071	0.079
L	0.300	0.600	0.012	0.024
θ	0°	8°	0°	8°

12. 责任及版权申明

英集芯科技有限公司有权根据对所提供的产品和服务进行更正、修改、增强、改进或其它更改，客户在下订单前应获取最新的相关信息，并验证这些信息是否完整且是最新的。所有产品的销售都遵循在订单确认时所提供的销售条款与条件。

英集芯科技有限公司对应用帮助或客户产品设计不承担任何义务。客户应对其使用英集芯的产品和应用自行负责。为尽量减小与客户产品和应用相关的风险，客户应提供充分的设计与操作安全验证。

客户认可并同意，尽管任何应用相关信息或支持仍可能由英集芯提供，但他们将独力负责满足与其产品及在其应用中使用英集芯产品相关的所有法律、法规和安全相关要求。客户声明并同意，他们具备制定与实施安全措施所需的全部专业技术和知识，可预见故障的危险后果、监测故障及其后果、降低有可能造成人身伤害的故障的发生机率并采取适当的补救措施。客户将全额赔偿因在此类关键应用中使用任何英集芯产品而对英集芯及其代理造成的任何损失。

对于英集芯的产品手册或数据表，仅在没有对内容进行任何篡改且带有相关授权、条件、限制和声明的情况下才允许进行复制。英集芯对此类篡改过的文件不承担任何责任或义务。复制第三方的信息可能需要服从额外的限制条件。

英集芯会不定期更新本文档内容，产品实际参数可能因型号或者其他事项不同有所差异，本文档不作为任何明示或暗示的担保或授权

在转售英集芯产品时，如果对该产品参数的陈述与英集芯标明的参数相比存在差异或虚假成分，则会失去相关英集芯产品的所有明示或暗示授权，且这是不正当的、欺诈性商业行为。英集芯对任何此类虚假陈述均不承担任何责任或义务。