

单/双路 USB 端口充电协议 IC

1. 特性

- IP2112, IP2112A 支持双路 USB 端口充电协议
- IP2111, IP2111A 支持单路 USB 端口充电协议
- IP2110 支持单路 USB 端口充电协议
- IP2112, IP2111:
 - ◇ 支持 Apple 2.1A: DP = 2.7V, DM = 2.0V (反接 DP, DM 实现 Apple1.0A 模式)
- IP2112A, IP2111A:
 - ◇ 支持 Apple 2.4A: DP = 2.7V, DM = 2.7V
- IP2110
 - ◇ 支持 Apple 2.4A: DP = 2.7V, DM = 2.7V
 - ◇ 支持 Apple 1.0A: DP = 2.0V, DM = 2.7V (反接 DP, DM 实现 Apple2.1A 模式)
 - ◇ 支持 SEL 引脚配置苹果允许请求的最大电流
- 支持三星 2.0A: DP = 1.2V, DM = 1.2V
- 支持 BC1.2: DP 与 DM 短接
- 自动检测 DP, DM 上电压对应的充电请求
- 低静态功耗 $I_Q = 66\mu A$ (Typ.)
- 工作电压范围: 3V~5.5V
- 小尺寸封装:
 - ◇ IP2112/IP2112A/IP2111/IP2111A:SOT23-6
 - ◇ IP2110: SOT23-5

2. 简介

IP2112, IP2112A, IP2111, IP2111A, IP2110 是用于 USB 输出端口的充电协议 IC, 支持的充电协议包括: 苹果 2.4A/2.1A/1.0A, 三星 2.0A 及 BC1.2 等充电协议。IP2112, IP2112A 支持双路 USB 端口充电协议; IP2111, IP2111A, IP2110 支持单路 USB 端口充电协议; IP2110 支持 SEL 引脚配置苹果允许请求的最大电流。芯片支持接入设备的自动检测, 自动在数据线路上提供正确的电气特性实现协议握手。

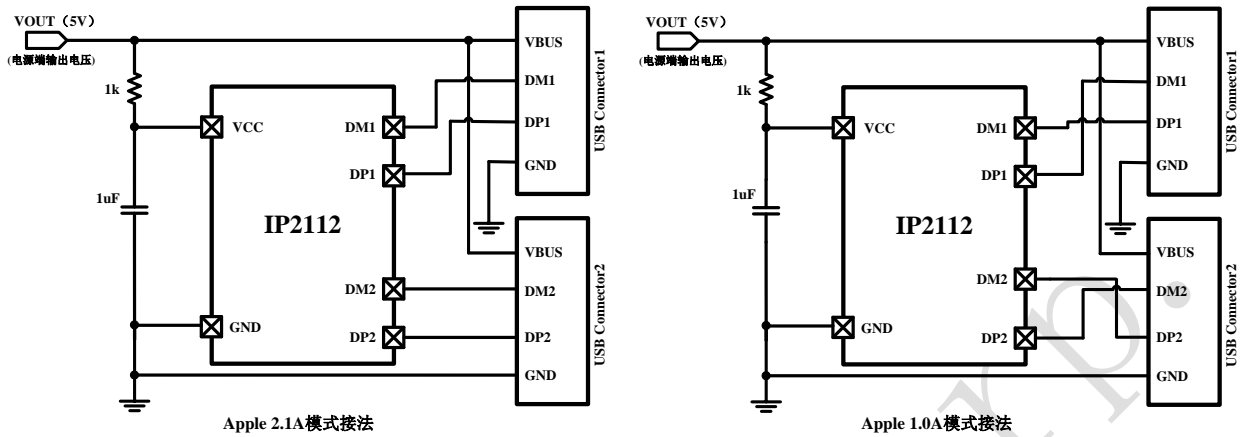
3. 应用

- USB 功率输出接口、移动电源、车载充电器
- 智能手机、平板电脑、网络笔记本、数字相机、蓝牙配件所用的电池充电器

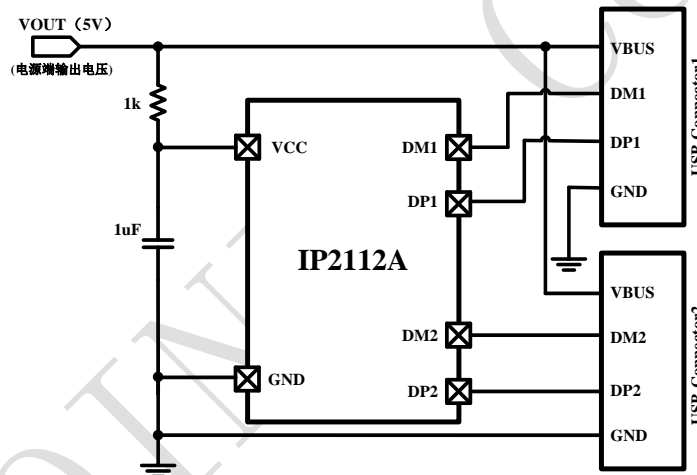
4. 产品封装说明

No.	产品型号	产品封装	协议端口数	支持 Apple 设备最大协议功率
1	IP2112	SOT23-6	2	2.1A
2	IP2112A	SOT23-6	2	2.4A
3	IP2111	SOT23-6	1	2.1A
4	IP2111A	SOT23-6	1	2.4A
5	IP2110	SOT23-5	1	2.4A, SEL 可配置

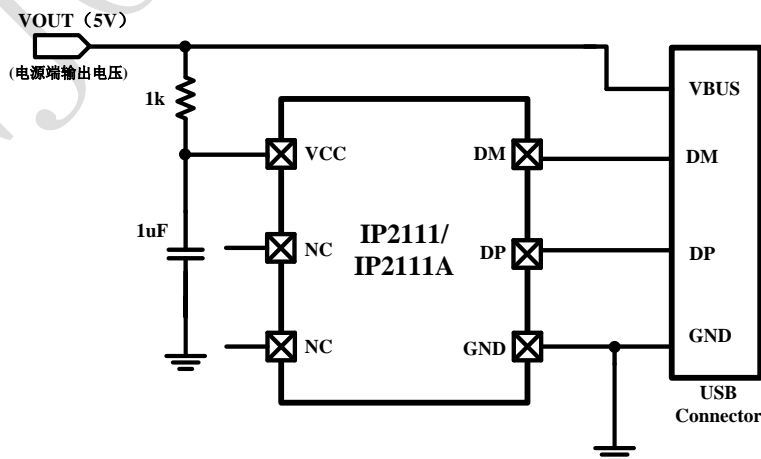
5. 典型应用原理图



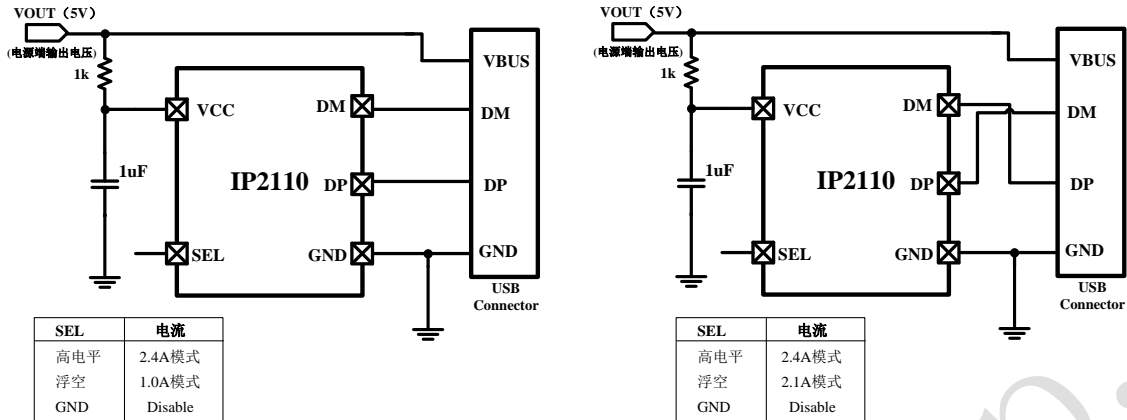
IP2112 典型应用原理图



IP2112A 典型应用原理图

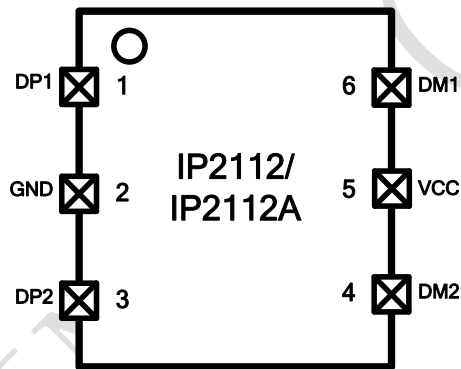


IP2111, IP2111A 典型应用原理图

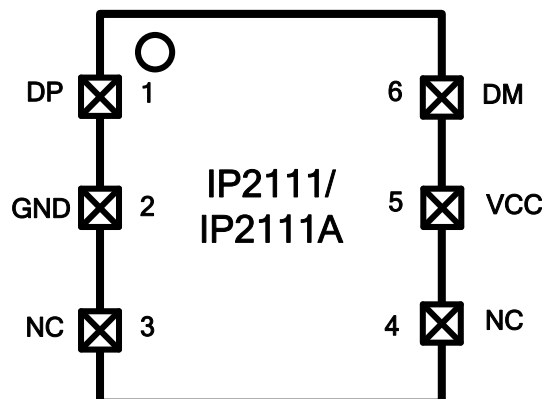


IP2110 典型应用原理图

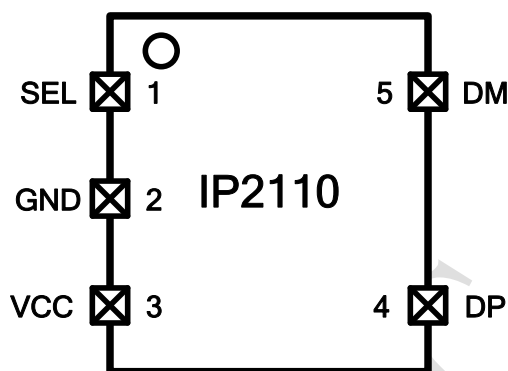
6. 引脚定义



引脚名	引脚编号	引脚描述
DP1	1	连接 USB Connector1 的 DP 引脚
GND	2	地引脚
DP2	3	连接 USB Connector2 的 DP 引脚
DM2	4	连接 USB Connector2 的 DM 引脚
VCC	5	电源输入引脚，加 1uF 电容到地
DM1	6	连接 USB Connector1 的 DM 引脚



引脚名	引脚编号	引脚描述
DP	1	连接 USB Connector 的 DP 引脚
GND	2	地引脚
NC	3	NC 引脚, 浮空处理。
NC	4	NC 引脚, 浮空处理。
VCC	5	电源输入引脚, 加 1uF 电容到地
DM	6	连接 USB Connector 的 DM 引脚



引脚名	引脚编号	引脚描述
SEL	1	工作模式选择 <ul style="list-style-type: none"> 高电平: 苹果设备 2.4A Float: 苹果设备 1.0A GND: Disable; DP, DM 不工作, 处于高阻态
GND	2	地引脚
VCC	3	电源输入引脚, 加 1uF 电容到地
DP	4	连接 USB DP 引脚
DM	5	连接 USB DM 引脚

7. IP 系列型号选择表

移动电源 IC

IC 型号	充放电		主要特点							封装	
	放电	充电	LED 灯数	照明灯	按键	I2C	DCP	Type-C	QC 认证	规格	兼容
IP5303	1.0A	1.2A	1,2	√	√	-	-	-	-	eSOP8	PIN2PIN
IP5305	1.0A	1.2A	1,2,3,4	√	√	-	-	-	-	eSOP8	
IP5306	2.4A	2.1A	1,2,3,4	√	√	-	-	-	-	eSOP8	
IP5206	2A(Max)	1.5A	3,4,5	√	√	-	-	-	-	eSOP16	PIN2PIN
IP5108E	2.0A	1.0A	3,4,5	√	√	-	-	-	-	eSOP16	
IP5108	2.0A	2.0A	3,4,5	√	√	√	-	-	-	eSOP16	
IP5207	1.2A	1.2A	3,4,5	√	√	-	-	-	-	QFN24	PIN2PIN
IP5207T	1.2A	1.2A	1,2,3,4	√	√	√	√	-	-	QFN24	
IP5109	2.1A	2.1A	3,4,5	√	√	√	-	-	-	QFN24	

IP5209	2.4A	2.1A	3,4,5	√	√	√	√	-	-	QFN24	
IP5219	2.4A	2.1A	1,2,3,4	√	√	√	√	√	-	QFN24	
IP5310	3.1A	3.0A	1,2,3,4	√	√	√	√	√	-	QFN32	
IP5312	15W	3.6A	2,3,4,5	√	√	√	√	-	-	QFN32	
IP5318Q	18W	4.0A	2,3,4,5	√	√	√	√	-	√	QFN40	PIN2 PIN
IP5318	18W	4.0A	2,3,4,5	√	√	√	√	√	√	QFN40	
IP5322	18W	4.0A	1,2,3,4	√	√	√	√	-	√	QFN32	
IP5328	18W	4.0A	1,2,3,4	√	√	√	√	√	√	QFN40	

协议 IC

IC 型号	通道数	支持协议											封装
		BC1.2 & APPLE	QC3.0 & QC2.0	FCP	SCP	AFC	SFCP	MTK PE+ 2.0&1.1	Type-C	NTC	QC 认证	PD3.0	
IP2110	1	√	-	-	-	-	-	-	-	-	-	-	SOT23-5
IP2111, IP2111A	1	√	-	-	-	-	-	-	-	-	-	-	SOT23-6
IP2112, IP2112A	2	√	-	-	-	-	-	-	-	-	-	-	SOT23-6
IP2161	1	√	√	√	-	√	√	-	-	-	√	-	SOT23-6
IP2163	1	√	√	√	-	√	√	√	-	√	√	-	SOP8
IP2701	1	√	√	√	-	√	√	-	√	-	-	-	SOP8
IP2703	1	√	√	√	-	√	√	√	√	√	-	-	DFN10
IP2705	1	√	√	√	-	√	√	√	√	√	-	-	DFN12
IP2707	2	√	√	√	-	√	√	√	√	√	-	-	QFN16
IP2716	1	√	√	√	√	√	-	1.1	√	-	√	√	QFN32

8. 极限参数

参数	符号	值	单位
VCC 端口输入电压范围	VCC	-0.3 ~ 7	V
DP, DM 端口输入电压范围	V _{DP1} , V _{DM1} , V _{D2P} , V _{DM2}	-0.3~10	V
其他端口耐压范围		-0.3~6.5	V
结温范围	T _J	-40 ~ 150	°C
存储温度范围	T _{stg}	-60 ~ 150	°C
回流焊温度 (10sec)	T _s	260	°C
工作环境温度范围	T _A	-40~150	°C
封装热阻	θ _{JA}	250	°C/W
封装热阻	θ _{JC}	110	°C/W
人体模型 (HBM)	ESD	4	KV

*高于绝对最大额定值部分所列数值的应力有可能对器件造成永久性的损害，在任何绝对最大额定值条件下暴露的时间过长都有可能影响器件的可靠性和使用寿命

9. 推荐工作条件

参数	符号	最小值	典型值	最大值	单位
输入电压	VCC	3		5.5	V
工作环境温度	T _A	-40		85	°C

*超出这些工作条件，器件工作特性不能保证。

10. 电气特性

除特别说明，T_A=25°C，4.5V ≤ VCC ≤ 5.5V

参数	符号	测试条件	最小值	典型值	最大值	单位
输入工作电压	VCC		3		5.5	V
输入欠压阈值	UVLO	VCC 下降沿	2.5		2.9	V
静态工作电流	I _Q	空载, VCC=5V	50	66	100	uA
启动时间	T _s		8	10	12	ms
DP, DM 状态		SEL=GND		高阻		
Apple 模式						
DP1/DP2 引脚电压	V _{DP1} /V _{DP2}	IP2112, IP2112A, IP2111, IP2111A	2.64	2.7	2.76	V
DP 引脚电压	V _{DP}	IP2110, SEL=V _{SELH}	2.64	2.7	2.76	V
		IP2110, SEL=Float	1.95	2.0	2.05	V
DM1/DM2 引脚电压	V _{DM1} /V _{DM2}	IP2112, IP2111	1.95	2.0	2.05	V
		IP2112A, IP2111A	2.64	2.7	2.76	V
DM 引脚电压	V _{DM}	IP2110, SEL=V _{SELH}	2.64	2.7	2.76	V
		IP2110, SEL=Float	2.64	2.7	2.76	V
DP1/DM1/DP2/DM2/DP/DM 输出阻抗	R _{DP1} /R _{DM1} /R _{DP2} /R _{DM2} /R _{DP} /R _{DM}	IP2112, IP2112A, IP2111, IP2111A, IP2110		30		kOhm
三星模式						
DP1/DM1/DP2/DM2/DP/DM 引脚电压	V _{DP1} /V _{DP2} /V _{DM1} /V _{DM2} /V _{DP} /V _{DM}	IP2112, IP2112A, IP2111, IP2111A, IP2110	1.08	1.2	1.32	V
DP1/DM1/DP2/DM2/DP/DM 输出阻抗	R _{DP1} /R _{DM1} /R _{DP2} /R _{DM2} /R _{DP} /R _{DM}	IP2112, IP2112A, IP2111, IP2111A, IP2110		100		kOhm

11. 功能描述

IP2112, IP2112A, IP2111, IP2111A, IP2110 是用于 USB 输出端口的充电协议 IC, 其主要功能是解析接入 USB 端口的充电设备的充电请求, 然后根据解析的充电协议通知 USB 端口调整输出电流。IP2111, IP2111A, IP2112, IP2112A, IP2110 自动检测 USB 端口接入设备的充电协议类型并进行协议切换, 支持自动识别苹果 2.4A/2.1A/1.0A, 三星 2.0A 及 BC1.2 等设备的充电请求。

IP2112, IP2112A 支持双路 USB 端口充电协议, 支持两个独立的 USB 端口的充电协议; IP2111, IP2111A, IP2110 支持单路 USB 端口充电协议。

IP2112, IP2112A, IP2111, IP2111A, IP2110 会一直监测 DP, DM 的电压, 自动检测连接的设备类型, 并在 DP, DM 引脚提供与协议类型对应的电压以完成协议握手。IP2112, IP2112A, IP2111, IP2111A, IP2110 不对充电环路进行控制, 仅改变 DP, DM 两个引脚的电压来握手不同的设备, 实际的充电环路和充电电流则由适配器和手持设备决定。

针对苹果设备, IP2111/IP2112 允许请求的最大电流为 2.1A, IP2111/IP2112 支持电路反接 DP, DM, 实现配置允许请求最大电流 1.0A。IP2111A/IP2112A/IP2110 允许请求的最大电流为 2.4A。

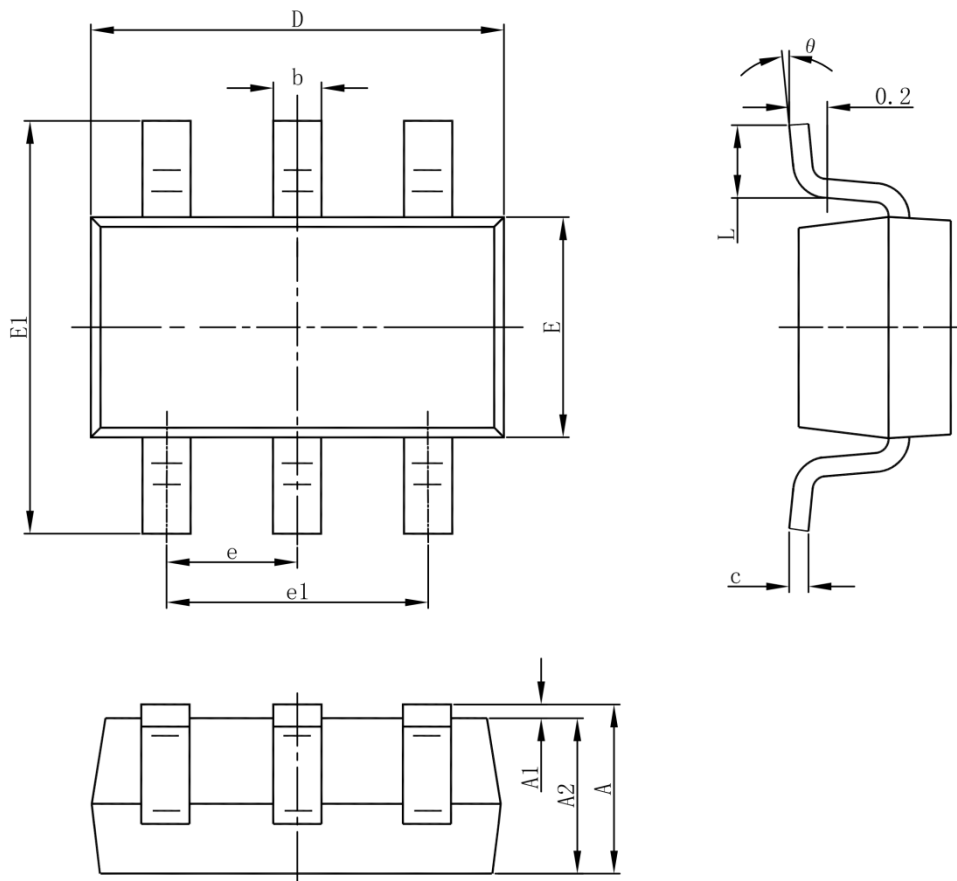
SEL 引脚

IP2110 的 SEL 引脚用于选择苹果设备允许请求的最大电流或关闭协议, 当 SEL 拉高到 V_{SELH} 时, IP2110 允许请求的最大电流为 2.4A; 当 SEL 悬空 floating 时, IP2110 允许请求的最大电流为 1.0A。在电路上反接 DP, DM 引脚可以实现配置允许请求 2.1A 最大电流。当 SEL 接 GND 时, DP, DM 不工作, 处于高阻态。

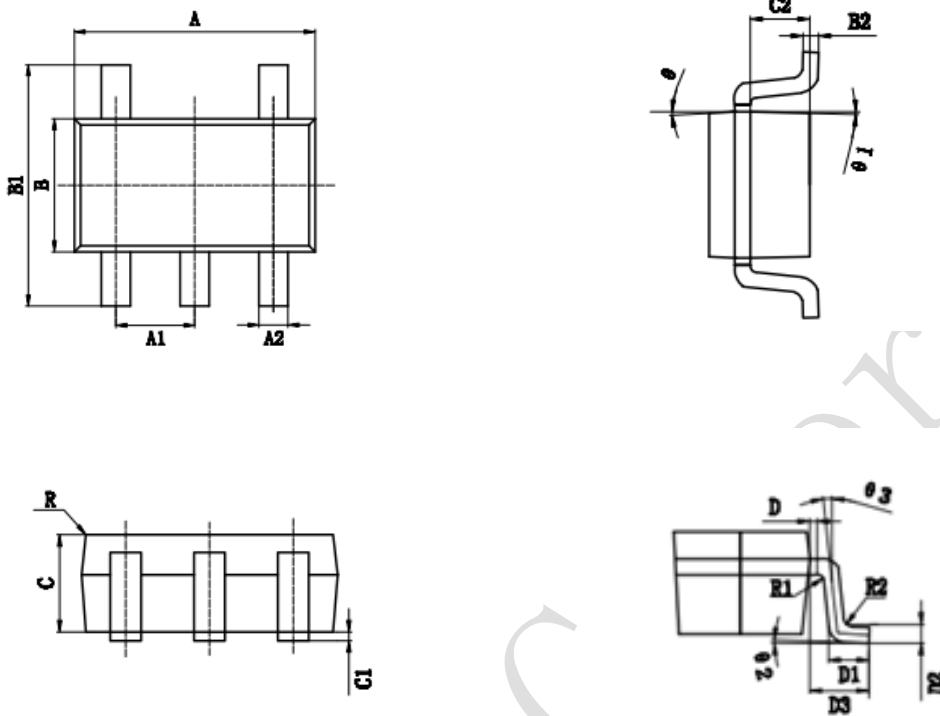
SEL	模式
高电平 V_{SELH}	2.4A 模式
Floating	1.0A 模式
GND	Disable

12.封装信息

SOT23-6



Symbol	Dimensions In Millimeters		Dimensions In Inches	
	Min	Max	Min	Max
A	1.050	1.250	0.041	0.049
A1	0.000	0.100	0.000	0.004
A2	1.050	1.150	0.041	0.045
b	0.300	0.500	0.012	0.020
c	0.100	0.200	0.004	0.008
D	2.820	3.020	0.111	0.119
E	1.500	1.700	0.059	0.067
E1	2.650	2.950	0.104	0.116
e	0.950(BSC)		0.037(BSC)	
e1	1.800	2.000	0.071	0.079
L	0.300	0.600	0.012	0.024
θ	0°	8°	0°	8°

SOT23-5


SYMBOL	MILLIMETER		
	MIN	NOM	MAX
A	2.82		3.02
A1	0.90		1.00
A2	0.35		0.45
B	1.52		1.72
B1	2.80		3.00
B2	0.119		0.135
C	1.05		1.15
C1	0.03		0.13.
C2	0.60		0.70
D	0.03		0.13
D1	0.40		0.50
D2	0.254TYP		
D3	0.60		0.70
θ		9 °TYP4	
θ_1		10 °TYP4	
θ_2	0 °		8 °
θ_3		6 °TYP	
R			0.2TYP
R1		0.08 TYP	
R2		0.08TYP	

13. 责任及版权申明

英集芯科技有限公司有权根据所提供的产品和服务进行更正、修改、增强、改进或其它更改，客户在下订单前应获取最新的相关信息，并验证这些信息是否完整且是最新的。所有产品的销售都遵循在订单确认时所提供的销售条款与条件。

英集芯科技有限公司对应用帮助或客户产品设计不承担任何义务。客户应对其使用英集芯的产品和应用自行负责。为尽量减小与客户产品和应用相关的风险，客户应提供充分的设计与操作安全验证。

客户认可并同意，尽管任何应用相关信息或支持仍可能由英集芯提供，但他们将独力负责满足与其产品及在其应用中使用英集芯产品相关的所有法律、法规和安全相关要求。客户声明并同意，他们具备制定与实施安全措施所需的全部专业技术和知识，可预见故障的危险后果、监测故障及其后果、降低有可能造成人身伤害的故障的发生机率并采取适当的补救措施。客户将全额赔偿因在此类关键应用中使用任何英集芯产品而对英集芯及其代理造成的任何损失。

对于英集芯的产品手册或数据表，仅在没有对内容进行任何篡改且带有相关授权、条件、限制和声明的情况下才允许进行复制。英集芯对此类篡改过的文件不承担任何责任或义务。复制第三方的信息可能需要服从额外的限制条件。

英集芯会不定期更新本文档内容，产品实际参数可能因型号或者其他事项不同有所差异，本文档不作为任何明示或暗示的担保或授权

在转售英集芯产品时，如果对该产品参数的陈述与英集芯标明的参数相比存在差异或虚假成分，则会失去相关英集芯产品的所有明示或暗示授权，且这是不正当的、欺诈性商业行为。英集芯对任何此类虚假陈述均不承担任何责任或义务。