

## 集成 MCU 的 1A 充电 400mA 放电的 TWS 耳机充电仓管理 SOC

### 1 特性

- **MCU**
  - ◇ 集成 32bits CPU
  - ◇ 16K Bytes MTP ROM, 支持 USB 口升级
  - ◇ 2K Bytes RAM
  - ◇ 支持独立 Reset 引脚
  - ◇ 集成双路 UART 耳机通信
- **放电**
  - ◇ 400mA 同步升压转换
  - ◇ 升压效率最高达 93%
- **充电**
  - ◇ 1A 同步开关充电
  - ◇ 充电效率最高达 90%
  - ◇ 自动调节充电电流, 匹配适配器输出能力
  - ◇ 支持 4.20V、4.30V、4.35V 和 4.40V 电池
- **电量显示**
  - ◇ 内置 12bit ADC
  - ◇ 支持 1/2/3/4 颗 LED 灯电量显示
  - ◇ 支持多种 188 数显屏电量显示
  - ◇ 支持电量计
- **功能丰富**
  - ◇ 支持 NTC 功能
  - ◇ 支持外部引脚选待机电压
  - ◇ 支持外部引脚选霍尔功能
  - ◇ 支持外部引脚选充电电流
  - ◇ 支持外部引脚选电芯容量
  - ◇ 支持双耳独立插入/拔出检测
  - ◇ 支持双耳独立限流
  - ◇ VPHL/VPHR 支持输出电压 3.2V~5.2V@Step=50mV 可调, 支持给耳机快充
- **低功耗**
  - ◇ 智能识别负载拔出, 自动进待机
  - ◇ 待机功耗 15  $\mu$ A
  - ◇ 船运模式低至 3uA 内
- **BOM 极简**
  - ◇ 功率 MOS 内置, 1 $\mu$ H 单电感实现充放电
  - ◇ 多重保护、高可靠性
  - ◇ 独立双耳限流保护
  - ◇ 输入欠压、过压、过充保护
  - ◇ 输入输出过温保护
  - ◇ VIN 瞬态耐压高达 15V

- 深度定制
  - ◇ 可灵活低成本定制方案
- 封装 QFN28 4mm\*4mm

### 2 应用

- TWS 蓝牙耳机充电仓
- 锂电池便携设备

### 3 简介

IP5528 是一款集成升压转换器、锂电池充电管理、电池电量指示的多功能电源管理 SOC, 为 TWS 充电仓提供完整的解决方案。

得益于 IP5528 的高集成度与丰富功能, 在应用时仅需极少的外围器件, 有效减小整体方案的尺寸, 降低 BOM 成本。

IP5528 只需一个电感实现升降压功能, 支持低成本电感和电容。

IP5528 的同步升压系统提供额定 400mA 输出电流, 转换效率高至 93%。轻载时, 自动进入休眠状态, 静态电流降至 15 $\mu$ A。

IP5528 采用开关充电技术, 提供额定 1A 充电电流, 充电效率高至 90%。内置芯片温度保护和输入电压智能调节充电电流。

IP5528 内置 12bit ADC, 可精确测量电池电压和电流。支持 1/2/3/4 颗 LED 电量显示和数显电量显示。

## 目录

1 特性.....	1
2 应用.....	1
3 简介.....	1
4 修改记录 .....	3
5 简化应用原理图 .....	4
6 IP 系列 TWS 充电仓管理 IC 型号选择表 .....	5
7 引脚定义 .....	6
7.1 引脚说明 .....	6
8 系统框图 .....	7
9 极限参数 .....	8
10 推荐工作条件 .....	8
11 电气特性 .....	9
12 功能描述 .....	11
12.1 升压 .....	11
12.2 充电 .....	12
12.3 充电电流调节.....	12
12.4 按键 .....	13
12.5 电量计和电量显示 .....	13
12.5.1 LED 灯显模式 .....	13
12.5.2 数码管模式.....	15
12.5.3 电量计 .....	16
12.6 插入自动检测与轻载自动待机 .....	16
12.7 待机上拉电平与霍尔使能设置 .....	17
12.8 电池温度保护的 NTC 设置 .....	18
12.9 Reset 复位功能 .....	19
12.10 VCC .....	19
13 典型应用原理图 .....	20
13.1 188 数码管典型原理图 .....	20
13.2 4LED 灯模式典型原理图 .....	21
14 PCB LAYOUT 注意事项 .....	22
15 IC 丝印说明.....	24
16 封装信息 .....	25
17 责任及版权声明 .....	26

## 4 修改记录

备注：以前版本的页码可能与当前版本的页码不同。

更改版本 V1.00 (2022 年 4 月)	页码
• 初版释放.....	1
<hr/>	
由版本 V1.00 更改到版本 V1.01 (2022 年 4 月)	页码
• 第 1 章增加船运模式功耗.....	1
• 第 11 章增加船运模式待机功耗.....	10
<hr/>	
由版本 V1.01 更改到版本 V1.02 (2022 年 4 月)	页码
• 第 11 章修正单只耳机限流范围, 修正笔误.....	9
• 第 12.6 小节修正笔误.....	15
<hr/>	
由版本 V1.02 更改到版本 V1.03 (2023 年 5 月)	页码
• 第 11 章增加 GPIO 相关描述.....	9

## 5 简化应用原理图

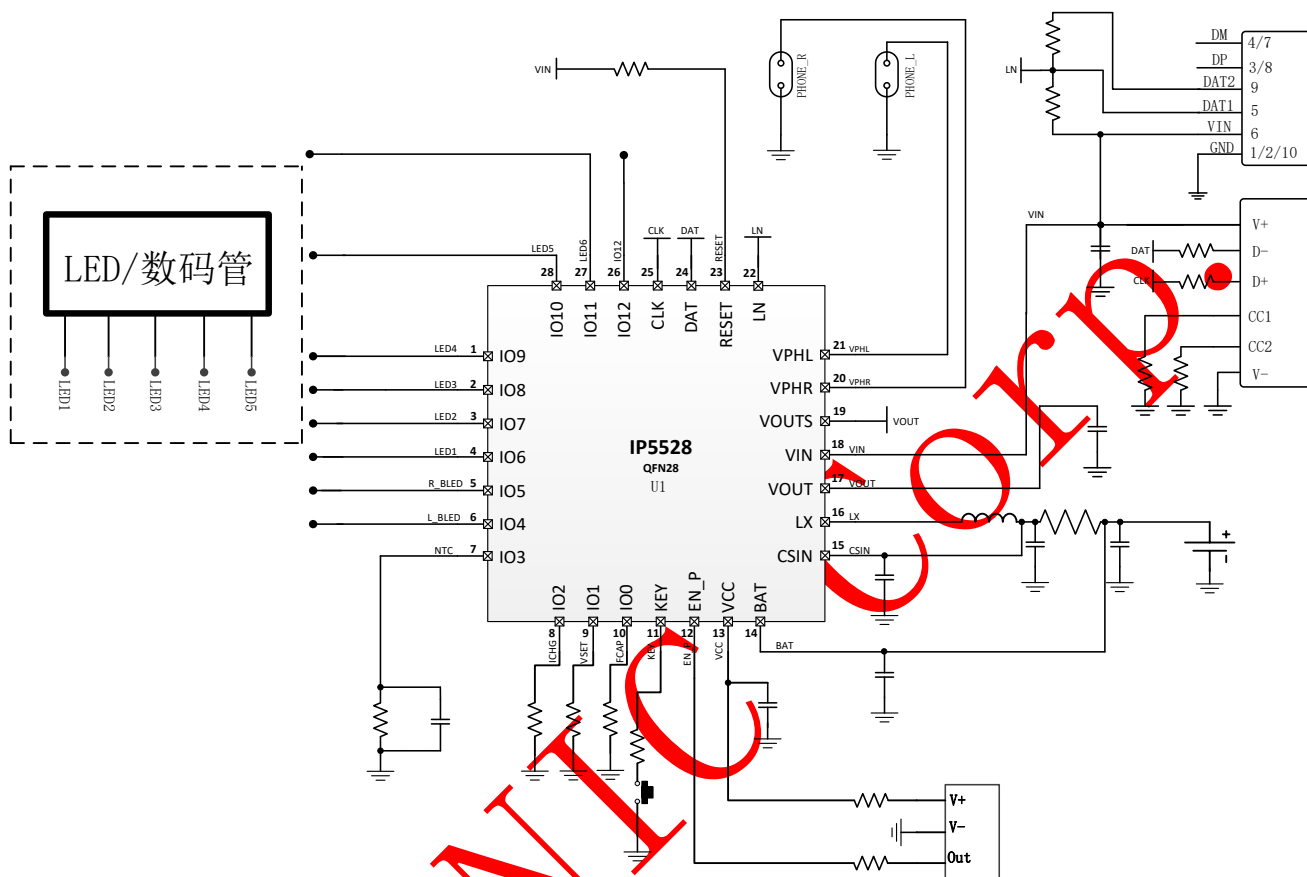


图 1 IP5528 简化应用原理图

## 6 IP 系列 TWS 充电仓管理 IC 型号选择表

IC 型号	充放电		主要特点							封装
	放电	充电	无线充	LED 灯数	按键	霍尔	VSET	NTC	USBC	规格
IP5513	300mA	IO 可选 Max 500mA	-	1/2/3/4/数码管	功能二选一		可定制	可定制	-	SOP16
IP5516	300mA	IO 可选 Max 500mA	-	1/2/3/4/数码管	支持	支持	可定制	支持	-	QFN16
IP5518	300mA	IO 可选 Max 500mA	-	1/2/3/4/数码管	支持	支持	可定制	支持	-	QFN24
IP6816	300mA	可定制 Max 500mA	支持	1/2/3/4/数码管	支持	支持	可定制	支持	-	QFN16
IP6818	300mA	可定制 Max 500mA	支持	1/2/3/4/数码管	支持	支持	可定制	支持	-	QFN24
IP5333	1A	IO 可选 Max 1A	-	1/2/3/4/数码管	支持	支持	IO 可选	支持	支持	QFN24
IP5528	400mA	IO 可选 Max 1A	-	1/2/3/4/数码管	支持	支持	可定制	支持	-	QFN28
IP5416	200mA	Max 300mA	-	1/2	支持	支持	可定制	-	-	SOP8
IP5413T	200mA	Max 300mA	-	1/2/4	支持	-	可定制	-	-	SOP8

“-”表示无此功能

## 7 引脚定义

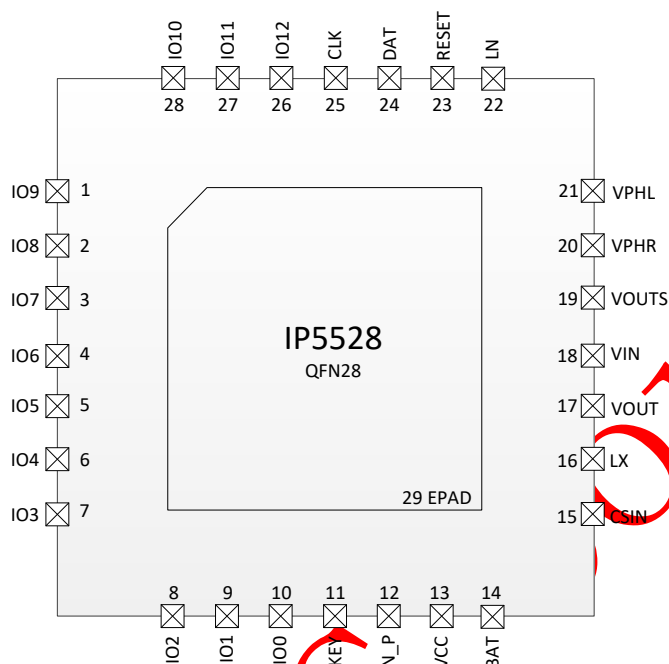


图 2 IP5528 引脚图

### 7.1 引脚说明

引脚编号	引脚名字	功能描述
1	IO9	IO9
2	IO8	IO8
3	IO7	IO7, 可复用为呼吸灯
4	IO6	IO6, 可复用为呼吸灯
5	IO5	IO5, 可复用为呼吸灯
6	IO4	IO4, 可复用为呼吸灯
7	IO3	IO3, 可复用为 ADC, 出厂配置为 NTC 功能
8	IO2	IO2, 可复用为 ADC, 出厂配置为 ICHG 功能
9	IO1	IO1, 可复用为 ADC, 出厂配置为 MSET 功能
10	IO0	IO0, 可复用为 ADC, 出厂配置为 FCAP 功能
11	KEY	按键
12	EN_P	霍尔开关输入信号, 默认下拉
13	VCC	LDO 输出引脚, 必须外接一个 2.2 $\mu$ F 电容到地
14	BAT	电池正端
15	CSIN	升压输入节点
16	LX	升压开关节点
17	VOUT	升压输出端
18	VIN	充电 5V 输入端
19	VOUTS	需要与 VOUT 短接
20	VPHR	右耳机的正端

21	VPHL	左耳机的正端
22	LN	Lightning 输入解码
23	RESET	复位脚，该引脚从低到高并持续一段时间则触发复位
24	DAT	在线升级数据引脚
25	CLK	在线升级时钟引脚
26	IO12	IO12，可复用为 UART TX/RX
27	IO11	IO11，可复用为 UART TX/RX
28	IO10	IO10，可复用为 UART TX/RX
Epad	GND	系统地

## 8 系统框图

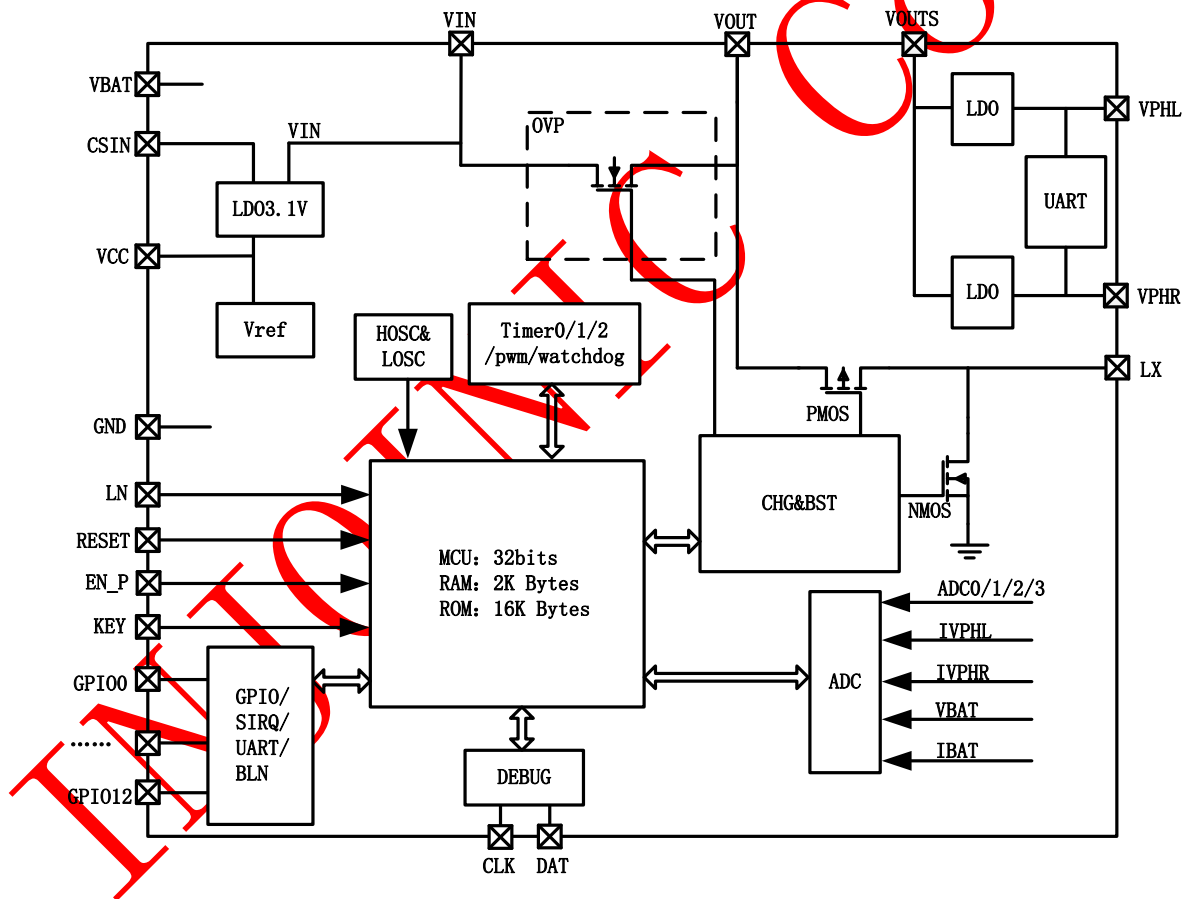


图 3 IP5528 内部系统框图

## 9 极限参数

参数	符号	值	单位
输入电压范围	VIN	-0.3 ~ 15	V
	BAT、CSIN、LX、VOUT、 VOUITS、VPHL、VPHR、 RESET、DAT、CLK	-0.3 ~ 10	V
其他 I/O 电压范围	IO0~IO12 等其他引脚	-0.3 ~ 5	V
结温范围	T <sub>J</sub>	-40 ~ 150	°C
存储温度范围	T <sub>stg</sub>	-60 ~ 150	°C
热阻（结温到环境）	θ <sub>JA</sub>	40	°C/W
人体模型（HBM）	ESD	2	KV

\*高于绝对最大额定值部分所列数值的应力有可能对器件造成永久性的损害，在任何绝对最大额定值条件下暴露的时间过长都有可能影响器件的可靠性和使用寿命。

## 10 推荐工作条件

参数	符号	最小值	典型值	最大值	单位
输入电压	V <sub>in</sub>	4.5	5	6.0	V
工作环境温度	T <sub>A</sub>	-20	--	85	°C

\*超出这些工作条件，器件工作特性不能保证。



## 11 电气特性

除特别说明，TA=25℃，L=1μH

参数	符号	测试条件	最小值	典型值	最大值	单位
<b>充电系统</b>						
输入电压	V <sub>IN</sub>	V <sub>BAT</sub> =3.7V	4.6	5.0	5.8	V
输入过压	V <sub>IN-OV</sub>		5.8	6.0	6.2	V
输入欠压保护	V <sub>IN-UV</sub>	V <sub>OUT</sub> 电压	4.55	4.60	4.65	V
CV 恒压充电电压	C <sub>V4.2V</sub>	不同的 CV 电压需定制, 默认为 CV4.2V	4.18	4.21	4.25	V
	C <sub>V4.30V</sub>		4.28	4.31	4.34	V
	C <sub>V4.35V</sub>		4.33	4.36	4.4	V
	C <sub>V4.4V</sub>		4.38	4.41	4.44	V
充电截止电流	I <sub>vinstop</sub>	输入 V <sub>IN</sub> =5V		50	80	mA
充电电流	I <sub>vin</sub>	V <sub>IN</sub> 充电电流输入端电流, V <sub>BAT</sub> =3.7V, Riset=NC		0.8	0.85	A
涓流充电电流	I <sub>TRKL</sub>	V <sub>IN</sub> =5V, V <sub>BAT</sub> =2.7V	30	50	70	mA
涓流截止电压	V <sub>TRKL</sub>		2.9	3.0	3.1	V
再充电阈值	V <sub>RCH</sub>		4.04	4.08	4.12	V
<b>升压系统</b>						
电池工作电压	V <sub>BAT</sub>		3.2	3.7	4.4	V
低电关机电压	V <sub>BATLOW</sub>	I <sub>OUT</sub> =200mA	3.15	3.20	3.25	V
DC 输出电压	V <sub>out</sub>	V <sub>BAT</sub> =3.7V @0A	5.0	5.12	5.25	V
		V <sub>BAT</sub> =3.7V @100mA	4.75	5.0	5.15	V
输出电压纹波	ΔV <sub>OUT</sub>	V <sub>BAT</sub> =3.2V~4.4V @I <sub>OUT</sub> =100mA	50	100	150	mV
升压系统供电电流	I <sub>vout</sub>	V <sub>BAT</sub> =3.7V	0		400	mA
单个耳机限流电流	I <sub>shut-vph</sub>	V <sub>BAT</sub> =3.7V		160	225	mA
<b>控制系统</b>						
开关频率	F <sub>s</sub>	放电开关频率		1000		kHz
		充电开关频率		1000		kHz
PMOS 导通电阻	R <sub>DSON</sub>			170		mΩ
NMOS 导通电阻				200		mΩ
VIN OVP 管导通内阻	R <sub>ovp</sub>			150		mΩ

VCC 电压	VCC	Vbat=3.7V		3.1		V
电池输入待机电流	I <sub>STB</sub>	Vin=0V, VBAT=3.7V		15	20	μA
船运模式待机电流	I <sub>stop</sub>	处于船运模式	0	1.5	3	uA
轻载关机时间	T <sub>loadD-ph</sub>	PH 负载电流持续小于 4mA		8		s
轻载关机电流	I <sub>plout-ph</sub>	VBAT=3.7V, VPH 端口		4		mA
短按按键时间	T <sub>OnDebounce</sub>		60		200	ms
热关断结温	T <sub>OTP</sub>	上升温度	130	140	150	°C
热关断迟滞	ΔT <sub>OTP</sub>		30	40	50	°C
GPIO						
IO 口驱动电流	I <sub>GPIO</sub>			5		mA
最低输入高电平	V <sub>IH</sub>		0.7VCC			V
最高输入低电平	V <sub>IL</sub>				0.3VCC	V
输出高电平	V <sub>OH</sub>			VCC		V
输出低电平	V <sub>OL</sub>			GND		V
上拉电阻	R <sub>pu</sub>			100		K Ω
下拉电阻	R <sub>pd</sub>			100		K Ω

## 12 功能描述

### 12.1 升压

IP5528 集成一个负载能力 5V@400mA 的升压 DC-DC 转换器。IP5528 开关频率 1MHz，3.7V 输入，转换器 5V@400mA 输出时效率为 93%。IP5528 内置软启动功能，防止启动时冲击电流过大引起故障，集成输出过流、短路、过温等保护功能，确保系统稳定可靠的工作。升压系统输出电流可随温度自动调节，确保芯片温度在设定温度以下。

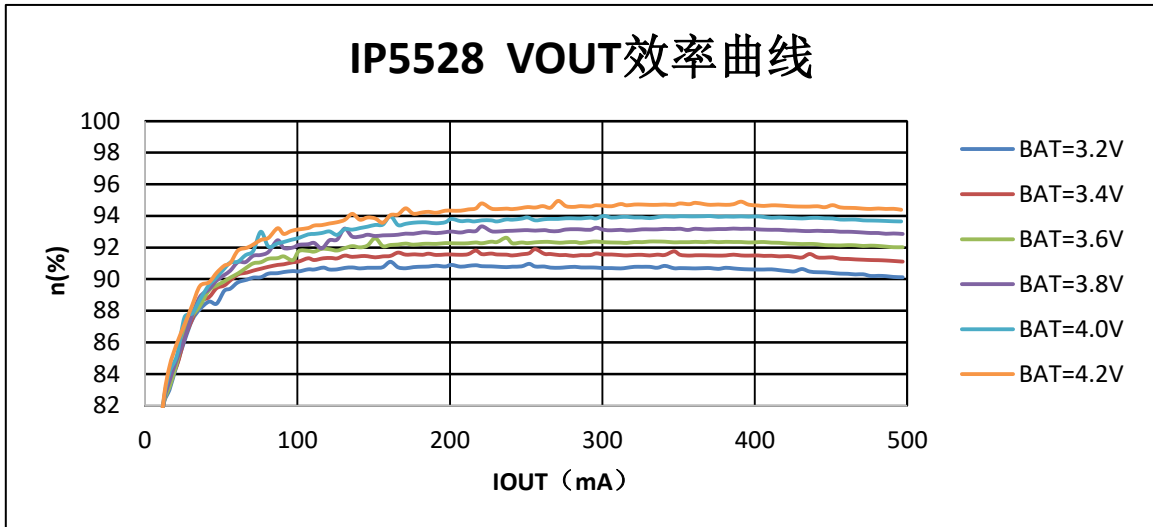


图 4 IP5528 升压效率图

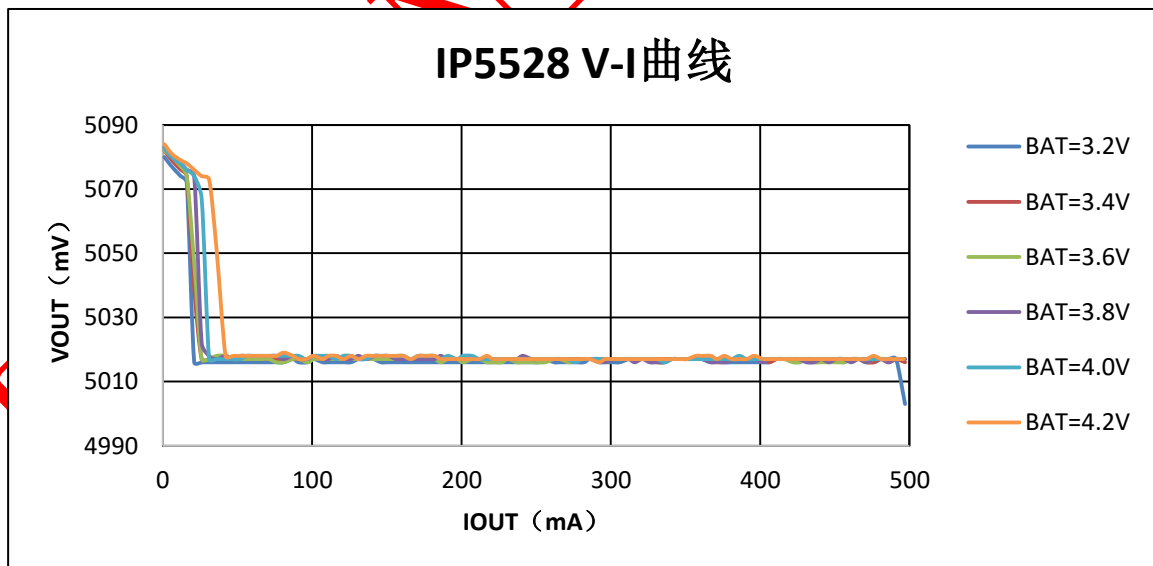


图 5 IP5528 V/I 曲线图

## 12.2 充电

IP5528 集成同步开关结构的涪流、恒流、恒压锂电池充电管理系统，支持匹配不同的电池电压规格：

当电池电压小于3V时，采用0.1CC涪流充电；

当电池电压大于3V时，进入1 CC恒流充电；

当电池电压接近4.20V/4.30V/4.35V/4.40V，进入恒压充电；

充电完成后，若电池电压低于4.1V后，重新开启电池充电。

IP5528支持VIN充电时输入端可设定1A充电，同时检测输入电压和芯片温度，自动调节充电电流。

IP5528充电时，会检测VOUT引脚电压是否高于4.6V，如果高于4.6V就以最大电流给电芯充电，低于4.6V就减小充电电流，自动适应适配器的负载输出能力。

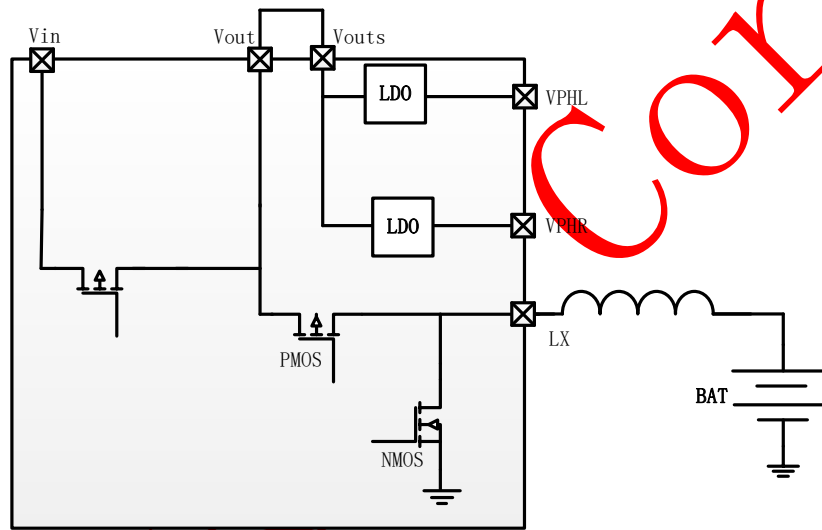


图6 IP5528 路径管理示意图

## 12.3 充电电流调节

IP5528 通过在 GPIO2 引脚上配置 ICHG 功能，通过对地下拉不同的电阻，调节输入端充电电流大小。

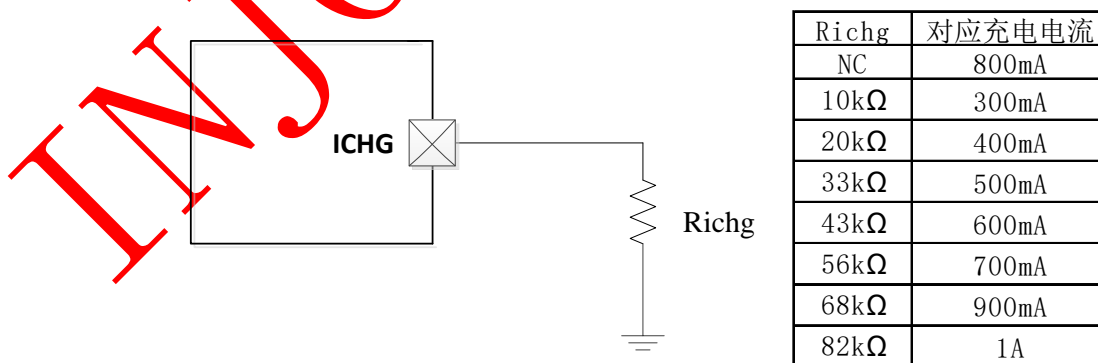


图7 外挂电阻调节充电电流

## 12.4 按键

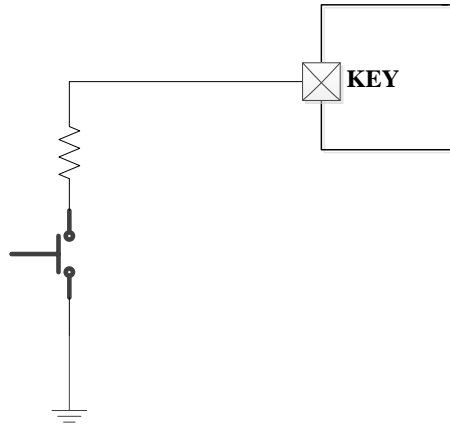


图 8 KEY 按键

IP5528 按键连接方式如图 8 所示。

- 按键持续时间长于 100ms，但小于 2s，即为短按动作，短按会打开电量显示灯和升压输出

## 12.5 电量计和电量显示

IP5528 内置电量算法，根据电芯容量准确的显示电池剩余电量。

IP5528 支持 1/2/3/4 颗 LED 灯电量显示，系统可自动识别是几颗电量灯显示模式。

IP5528 可支持其他如呼吸灯、188 数码管等电量显示，此类特殊灯显需要单独定制型号，请联系英集芯技术支持部门。

### 12.5.1 LED 灯显模式

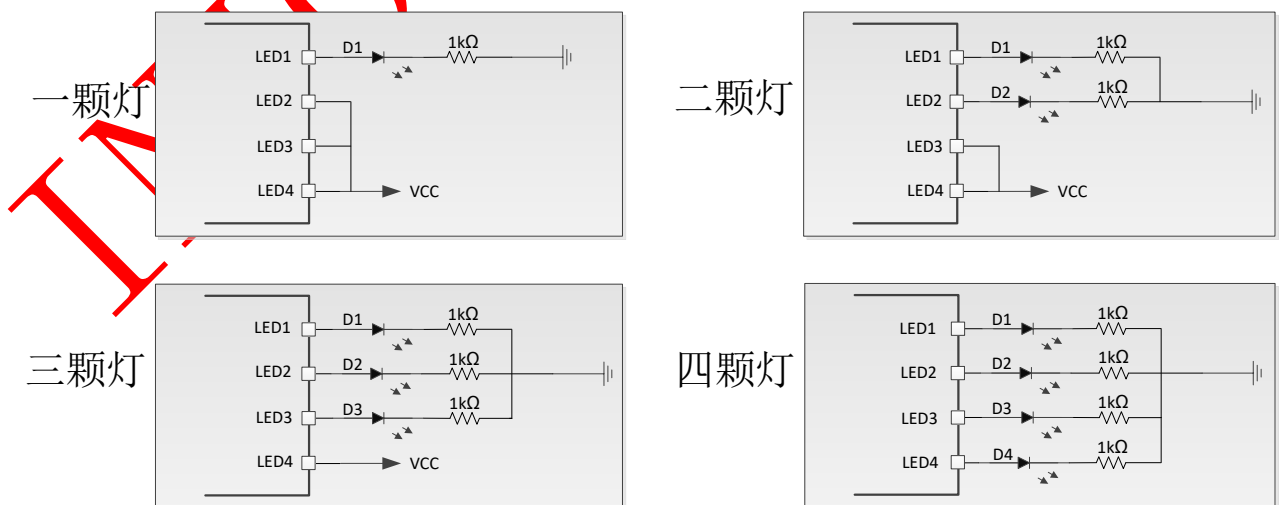


图 9 LED 显示配置电路图

## ■ 4 灯模式

放电

表 1 4 灯放电电量显示

电量 C (%)	D1	D2	D3	D4
$C \geq 75\%$	亮	亮	亮	亮
$50\% \leq C < 75\%$	亮	亮	亮	灭
$25\% \leq C < 50\%$	亮	亮	灭	灭
$3\% \leq C < 25\%$	亮	灭	灭	灭
$0\% < C < 3\%$	1Hz 闪烁	灭	灭	灭

充电

表 2 4 灯充电电量显示

电量 C (%)	D1	D2	D3	D4
充满	亮	亮	亮	亮
$75\% \leq C$	亮	亮	亮	0.5Hz 闪烁
$50\% \leq C < 75\%$	亮	亮	0.5Hz 闪烁	灭
$25\% \leq C < 50\%$	亮	0.5Hz 闪烁	灭	灭
$C < 25\%$	0.5Hz 闪烁	灭	灭	灭

## ■ 3 灯模式

放电

表 3 3 灯放电电量显示

电量 C (%)	D1	D2	D3
$C \geq 66\%$	亮	亮	亮
$33\% \leq C < 66\%$	亮	亮	灭
$3\% \leq C < 33\%$	亮	灭	灭
$0\% < C < 3\%$	1Hz 闪烁	灭	灭

充电

表 4 3 灯充电电量显示

电量 C (%)	D1	D2	D3
$C = 100\%$	亮	亮	亮
$66\% \leq C < 100\%$	亮	亮	0.5Hz 闪烁
$33\% \leq C < 66\%$	亮	0.5Hz 闪烁	灭
$C < 33\%$	0.5Hz 闪烁	灭	灭

■ 2 灯模式

表 5 2 灯充放电电量显示

	状态	D1	D2
充电	充电过程	0.5Hz 闪烁	灭
	充满	亮	灭
放电	正常放电	灭	亮
	低电	灭	1Hz 闪烁

■ 1 灯模式

表 6 1 灯充放电电量显示

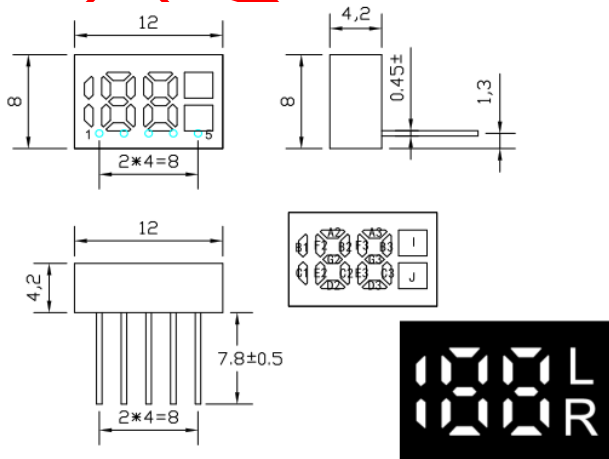
	状态	D1
充电	充电过程	0.5Hz 闪烁
	充满	亮
放电	正常放电	亮
	低电	1HZ 闪烁

## 12.5.2 数码管模式

表 7 数码管充放电电量显示

数码管	充电		放电	
	未充满状态	充满状态	电量小于 5%	电量大于 5%
188 型 (YFTD2259SW-5)	188: 0-99% 0.5HZ 个位 闪烁 LR: 耳机放电常亮	188: 常亮 100% LR: 耳机放电常亮	188: 0-5% 1HZ 闪烁 LR: 耳机放电常亮	188: 5%-100% 常亮 LR: 耳机放电常亮

IP5528 默认支持 5PIN 188 型数码管原理图如下:



4. 电路图 (Circuit Diagram) :

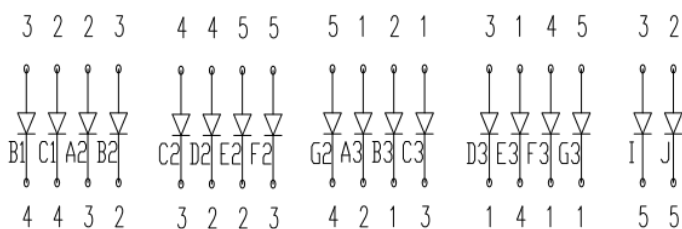


图 10 5PIN 188 型数码管电路图

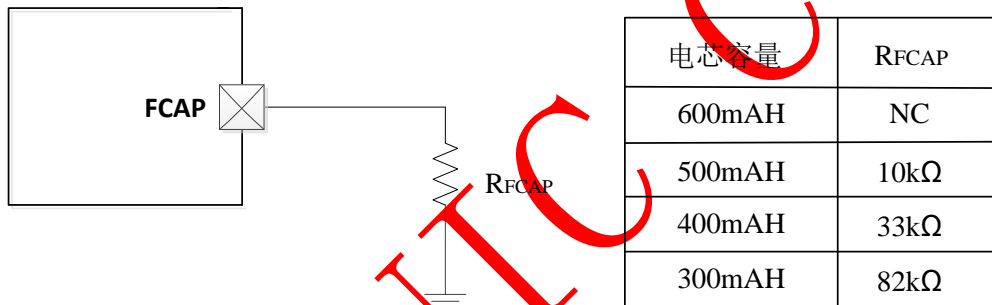
**表 8 数码管映射关系**

	IP5528 灯显驱动 pin	数码管 pin 脚	备注
IP5528 灯显驱动 PIN 和数码管 PIN 脚顺序映射关系	LED1 (4 PIN)	1 PIN	
	LED2 (3 PIN)	2 PIN	
	LED3 (2 PIN)	3 PIN	
	LED4 (1 PIN)	4 PIN	
	LED5 (28 PIN)	5 PIN	
	LED6 (27 PIN)	6 PIN	预留 6 PIN 数码管

### 12.5.3 电量计

IP5528 系列支持外部引脚设置电芯的初始化容量，利用电芯端电流和时间的积分来管理电芯的剩余容量，可以精准的显示当前电芯的容量；

IP5528 通过在 GPIO0 引脚上配置 FCAP 功能，通过对接下拉不同的电阻，来选择电池的容量。


**图 11 电芯容量 FCAP 设置**

### 12.6 插入自动检测与轻载自动待机

IP5528 检测到耳机插入后，即刻从待机状态唤醒，打开升压 5V 给耳机充电，省去按键操作，支持无按键模具方案。进入待机后 VPHL/VPHR 输出电压有 2 种配置：5.0V 和电池电压。

VPHL/VPHR 待机输出电压为电池电压时：

当 VPHL/VPHR 检测到有到 2.5μA 以上的下拉时，认为有负载插入；

当 VPHL/VPHR 检测到有到 1μA 以下的下拉时，认为有负载拔出；

IP5528 支持轻载自动进入待机功能，当 VPHL 和 VPHR 上的耳机负载电流均小于 4mA 并且持续 8s 后，自动进入待机状态。

IP5528 支持每个耳机独立限流 160mA 保护功能：通过路径上的 LDO 进行限流，当检测到 LDO 电流达到 160mA 左右时，关闭该输出路径。



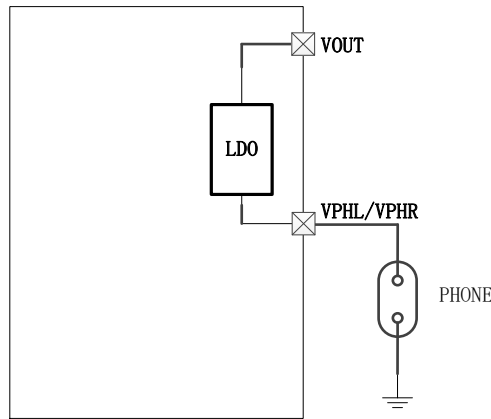


图 12 IP5528 耳机连接原理图

## 12.7 待机上拉电平与霍尔使能设置

IP5528 通过在 GPIO1 引脚上配置 MSET 功能，通过对地下拉不同的电阻，来选择待机上拉电压，以及设置霍尔使能。

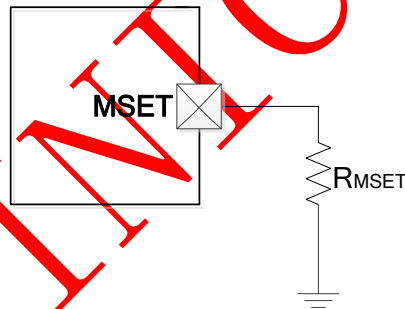


图 13 电芯电压 VSET 设置

$R_{MSET}$  选择功能电阻表:

$R_{MSET}(\text{ohm})$	霍尔电平类型	待机 VPHL/VPHR 上拉电平
NC	不支持	电池电压
10K	不支持	5V
33K	关盖低电平 开盖高电平	关盖待机电池电压 开盖待机 0V
82K	关盖低电平 开盖高点平	关盖待机 5V 开盖待机 0V

## 12.8 电池温度保护的 NTC 设置

IP5528 集成 NTC 功能，可检测电池温度。IP5528 工作的时候在 NTC 引脚产生一个恒流源，与外部 NTC 电阻来产生电压，芯片内部检测 NTC 引脚的电压来判断当前电池的温度。

NTC 引脚的 100nF 电容需要靠近芯片引脚放置。

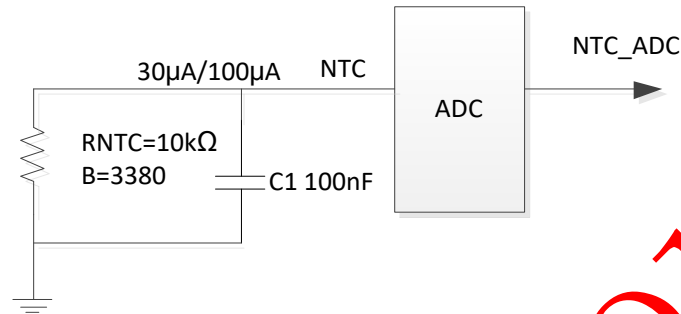


图 14 电池 NTC 比较

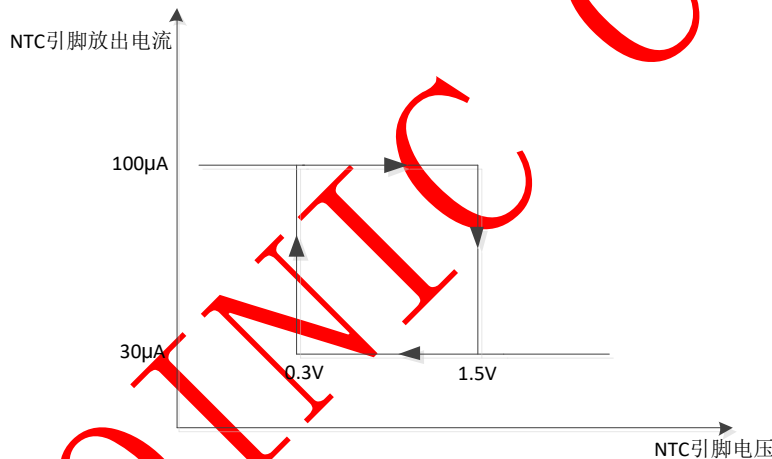


图 15 NTC 电压和放出电流关系

为了能更好的区分高温和低温时的温度，采用高温时，NTC 引脚放出 100µA 电流，低温时，NTC 引脚放出 30µA 电流。当 NTC 引脚放出电流为 100µA 时，NTC 引脚电压高于 1500mV 时电流变为 30µA；当 NTC 放出电流为 30µA 时，NTC 引脚电压低于 300mV 时电流变为 100µA。

在充电状态下：

当 NTC 电压低于 0.49V，表示温度高于 45°C，停止充电；

当 NTC 电压高于 0.82V，表示温度低于 0°C，停止充电；

在放电状态下：

当 NTC 电压低于 0.30V，表示温度高于 60°C，停止放电；

当 NTC 电压高于 2.09V，表示温度低于 -20°C，停止放电。

\*如果方案不需要 NTC，需要在 NTC 引脚对地接 10kΩ 电阻，不能浮空或者直接接地。

## 12.9 Reset 复位功能

IP5528 集成一个独立的硬件 Reset 电路，外部产生一个复位时序输入到 RESET PIN，Reset 电路产生复位信号复位芯片功能。

复位时序：一个由低到高的上升沿后持续高 32ms 以上，即可发生强制复位芯片。

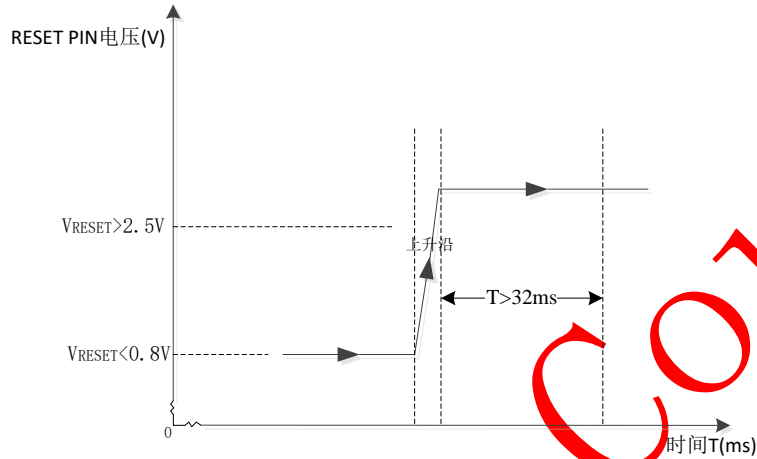


图 16 Reset 复位时序

## 12.10 VCC

VCC 是一个恒开的 3.1V LDO，负载能力 30mA。需要外接 2.2 $\mu$ F 电容到地。

## 13 典型应用原理图

IP5528 只需要电感、电容、电阻，即可实现完整功能的 TWS 充电盒方案。

### 13.1 188 数码管典型原理图

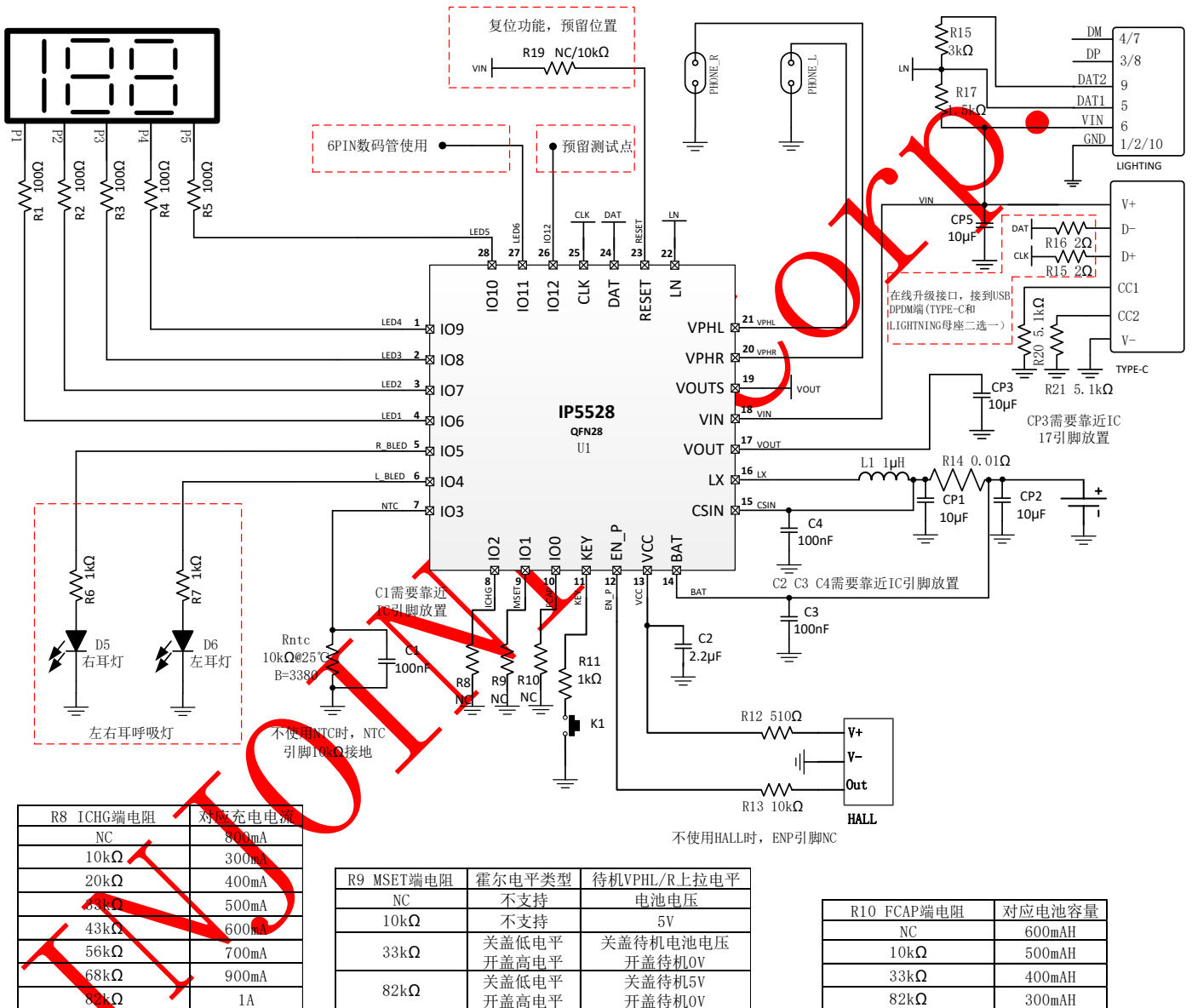
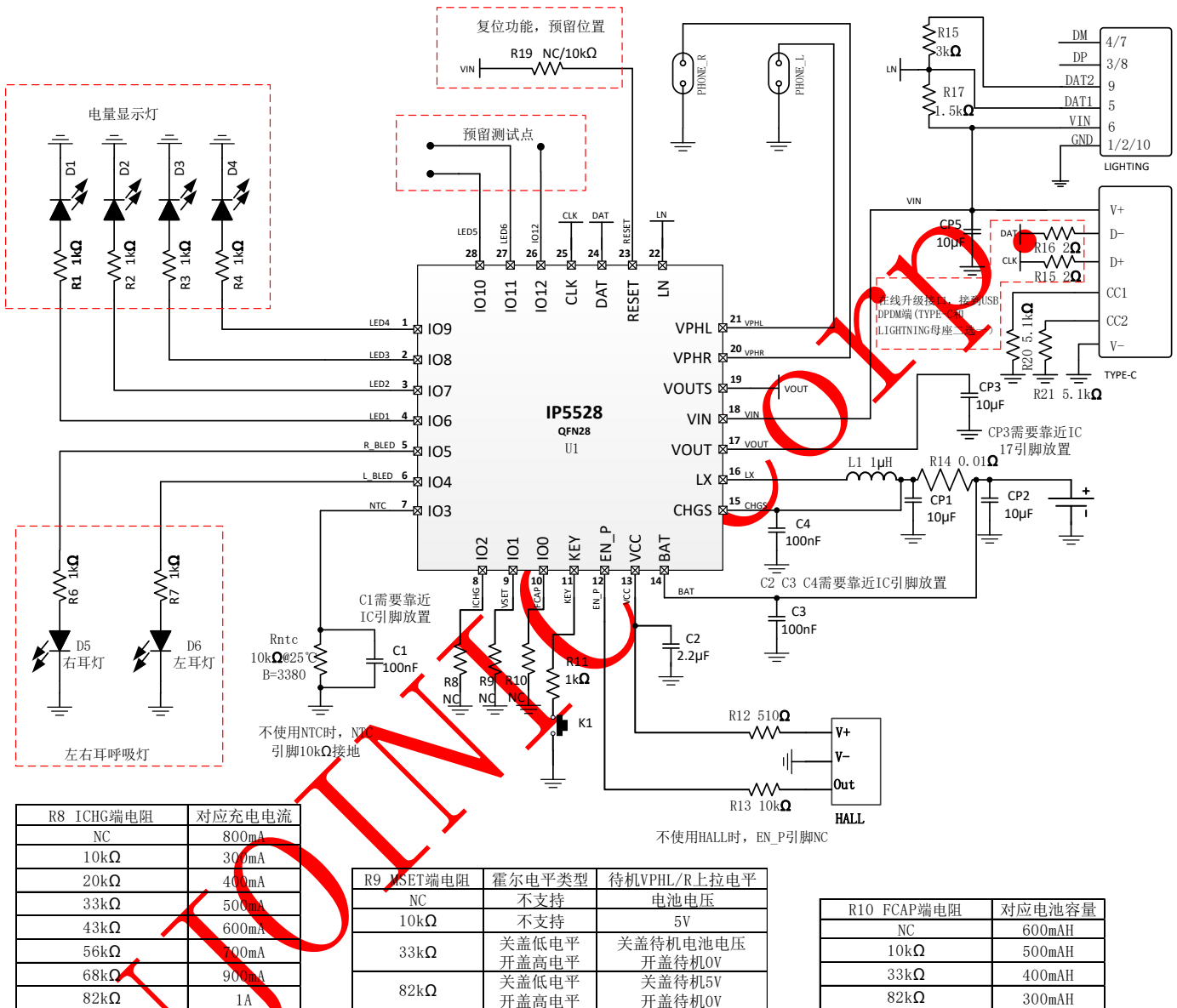


图 17 IP5528 188 典型应用原理图

## 13.2 4LED 灯模式典型原理图

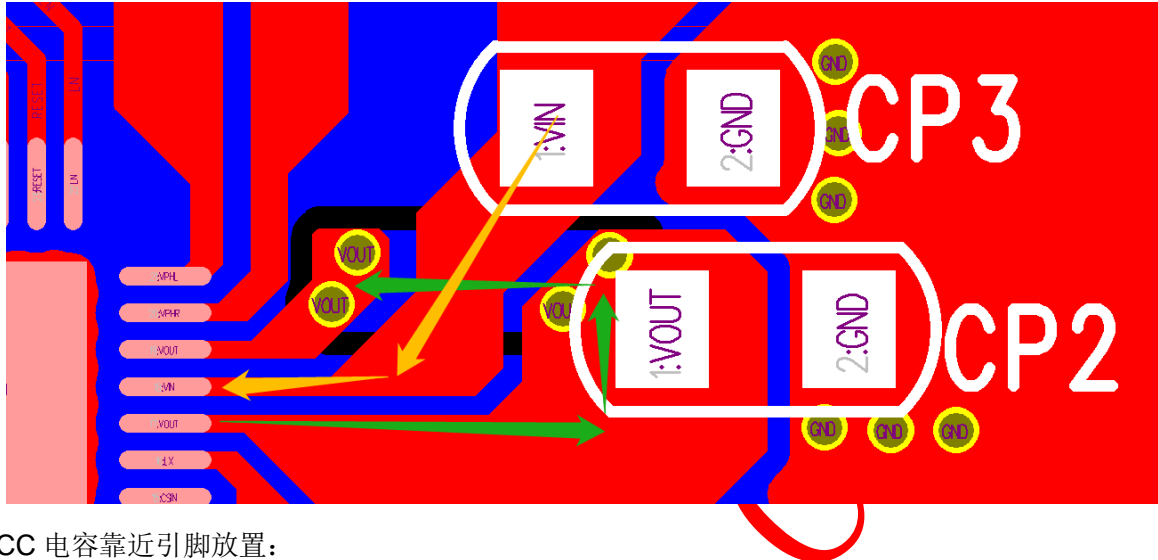


典型应用原理图部分元器件规格要求:

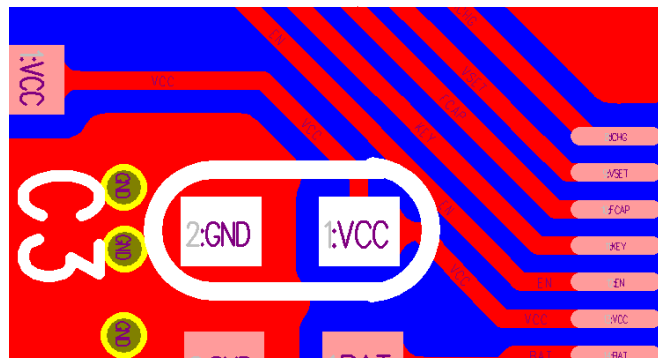
器件	线路网络位置	参数需求
CP5	VIN 输入电容	10uF/±10%，耐压>15V
其他电容	其他位置电容	精度±10%，耐压≥10V
L1	LX 处升降压电感	1uH/±20% DCR<50mΩ @ ICHG=1A DCR<100mΩ @ ICHG=0.5A 饱和电流>5A @ ICHG=1A 饱和电流>2.5A @ ICHG=0.5A

## 14 PCB LAYOUT 注意事项

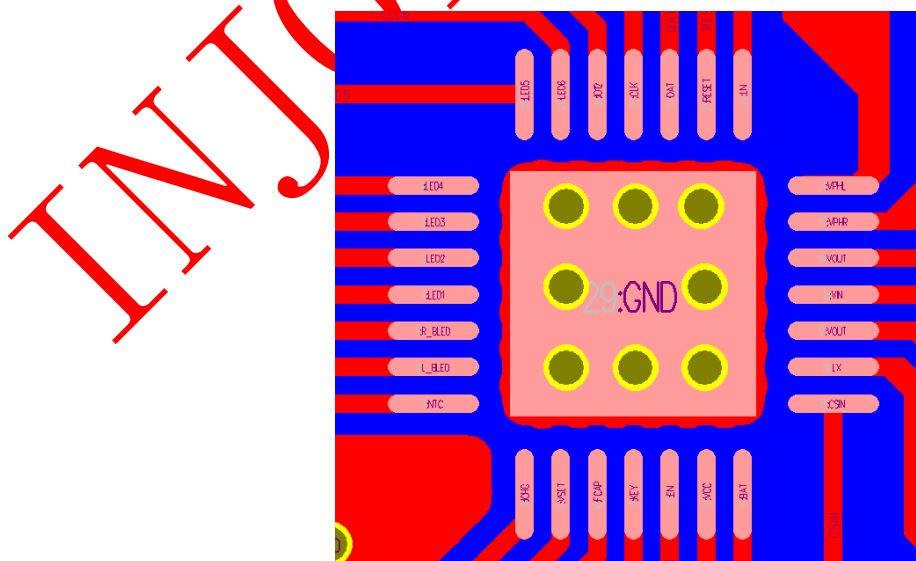
1、VIN 电容靠近 VIN 引脚放置，VOUT 电容需要开靠近 VOUT 即第 17 PIN 放置：



2、VCC 电容靠近引脚放置：

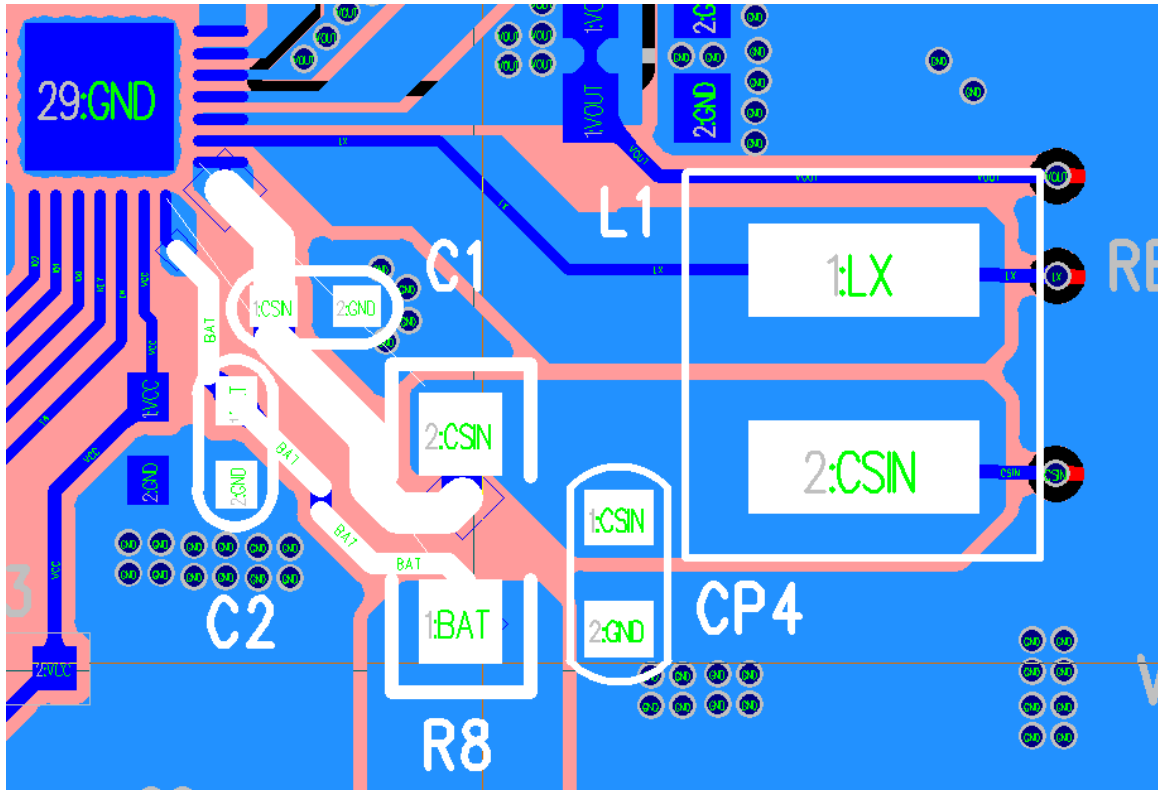


3、IC 底下禁止打非 GND 网络的过孔以及走线，EPAD 打过孔接到 GND：



4、CSIN 与 BAT 引脚是对差分电流采样信号线，所以需单独走线到 10mR 电阻内侧两端，走线应尽可能短，且要走差分形式，减小 PCB 阻抗的引入，两个 100nF 电容靠近引脚放置。

到 CSIN PIN 的引线需特别加粗至少 30mil，而且不能与通往电感一端的功率路径重叠。



## 15 IC 丝印说明



说明:



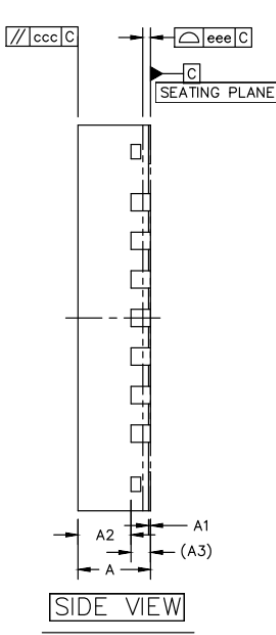
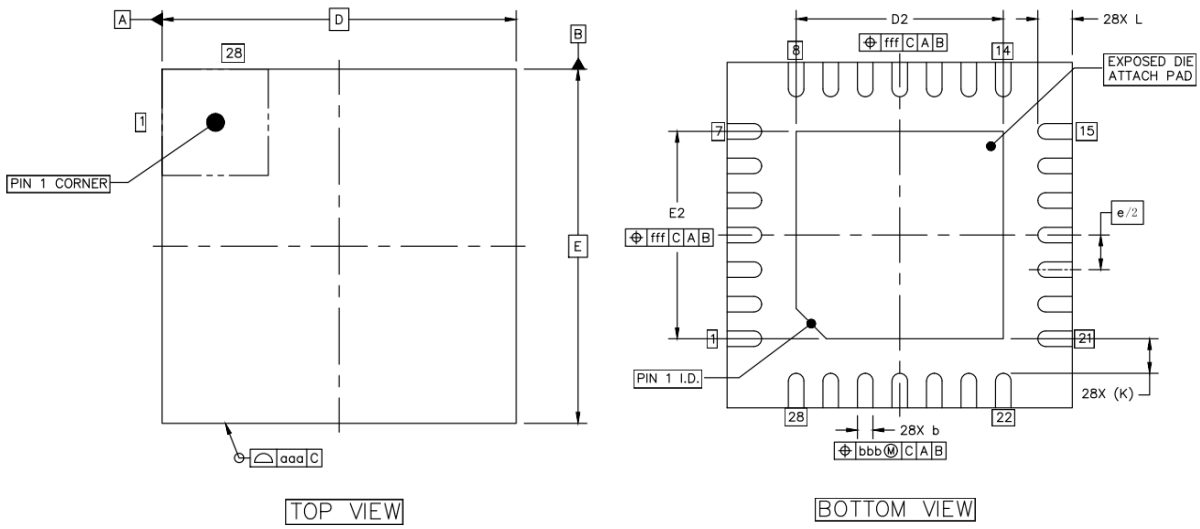
- 1、 -- 英集芯标志
- 2、IP5528 -- 产品批号
- 3、XXXXXXXX -- 生产批号
- 4、 -- PIN1脚的位置标识

图 19 IP5528 芯片丝印说明



## 16 封装信息



	SYMBOL	MIN	NOM	MAX
TOTAL THICKNESS	A	0.7	0.75	0.8
STAND OFF	A1	0	0.02	0.05
MOLD THICKNESS	A2	---	0.55	---
L/F THICKNESS	A3	0.203 REF		
LEAD WIDTH	b	0.15	0.20	0.25
BODY SIZE	X	D		
	Y	E		
LEAD PITCH	e	0.4 BSC		
EP SIZE	X	2.3	2.4	2.5
	Y	2.3	2.4	2.5
LEAD LENGTH	L	0.3	0.4	0.5
LEAD TIP TO EXPOSED PAD EDGE	K	0.4 REF		
PACKAGE EDGE TOLERANCE	aaa	0.1		
MOLD FLATNESS	ccc	0.1		
COPLANARITY	eee	0.08		
LEAD OFFSET	bbb	0.07		
EXPOSED PAD OFFSET	fff	0.1		

## 17 责任及版权声明

英集芯科技有限公司有权对所提供的产品和服务进行更正、修改、增强、改进或其它更改，客户在下单前应获取最新的相关信息，并验证这些信息是否完整且是最新的。所有产品的销售都遵循在订单确认时所提供的销售条款与条件。

英集芯科技有限公司对应用帮助或客户产品设计不承担任何义务。客户应对其使用英集芯的产品和应用自行负责。为尽量减小与客户产品和应用相关的风险，客户应提供充分的设计与操作安全验证。●

客户认可并同意，尽管任何应用相关信息或支持仍可能由英集芯提供，但他们将独自负责满足与其产品及在其应用中使用英集芯产品相关的所有法律、法规和安全相关要求。客户声明并同意，他们具备制定与实施安全措施所需的全部专业技术和知识，可预见故障的危险后果、监测故障及其后果、降低有可能造成人身伤害的故障的发生机率并采取适当的补救措施。客户将全额赔偿因在此类关键应用中使用任何英集芯产品而对英集芯及其代理造成的任何损失。

对于英集芯的产品手册或数据表，仅在没有对内容进行任何篡改且带有相关授权、条件、限制和声明的情况下才允许进行复制。英集芯对此类篡改过的文件不承担任何责任或义务。复制第三方的信息可能需要服从额外的限制条件。

英集芯会不定期更新本文档内容，产品实际参数可能因型号或者其他事项不同有所差异，本文档不作为任何明示或暗示的担保或授权。

在转售英集芯产品时，如果对该产品参数的陈述与英集芯标明的参数相比存在差异或虚假成分，则会失去相关英集芯产品的所有明示或暗示授权，且这是不正当的、欺诈性商业行为。英集芯对任何此类虚假陈述均不承担任何责任或义务。