

10W 无线充电接收芯片

1 特性

- 高集成度无线电源接收 SOC
 - ◇ 内置 32-bit MCU
 - ◇ 内置 10k Bytes MTP, 1k Bytes RAM
 - ◇ 内置多通道 12bit SAR ADC
- 支持 10W 无线电源接收
 - ◇ 内置高效全桥同步整流电路
 - ◇ 内置无线充电过压保护电路
 - ◇ 内置 ASK 调制电路
 - ◇ 内置 FSK 解调电路, 支持私有协议
 - ◇ 支持 WPC Qi 最新协议标准
- 内置稳压 LDO
 - ◇ 输出电压档位 3.6~9V 可编程
 - ◇ 输出电流最大支持 1.6A
 - ◇ 欠压保护、过流保护
- 抗偏移能力
 - ◇ LDO 输入动态功率管理 (DPM)
 - ◇ LDO 输出动态限流 (Current Limit)
- 多种供电方式
 - ◇ 无线供电, VRECT 引脚输入
 - ◇ 有线供电, VBUS 引脚输入
 - ◇ 支持有线充和无线充路径切换
- 可靠的过温、过压及过流保护电路
- 深度睡眠模式下功耗小于 2uA
- 4mm*4mm 0.5 pitch QFN24 封装

2 应用

- 无线电源接收设备
- 无线充电移动榨汁杯
- 无线充电移动果蔬清洗机

3 简介

IP6832 是一款高集成度, 支持 WPC Qi 标准的无线充电接收 SOC 芯片。芯片内部集成高效全桥同步整流电路, 实现 AC-DC 转换。整流输出电压 VRECT 经过内部 LDO 稳压后输出稳定的直流电压供后级负载使用。

IP6832 内置 32-bit MCU 和丰富的外设资源, 在产品开发时可以省去外置 MCU。

IP6832 采用 QFN24 (4mm*4mm) 封装, 配合外围精简的应用电路, 极大的节省了 PCB 占板面积, 可以方便的集成到空间紧凑的产品里。

目录

1	特性	1
2	应用	1
3	简介	1
4	修改记录	2
5	应用示意图	3
5.1	无线电源接收应用	3
6	引脚定义	4
7	芯片内部框图	6
8	极限参数	7
9	推荐工作条件	7
10	电气特性	8
11	功能描述	9
11.1	同步整流	9
11.2	无线供电	9
11.3	有线供电	9
11.4	稳压 LDO	9
11.5	低功耗与唤醒	9
11.6	MCU	9
12	典型应用原理图	10
13	BOM 表	11
14	封装信息	12
15	责任及版权声明	13

4 修改记录

备注：以前版本的页码可能与当前版本的页码不同。

更改版本 V1.00（2023 年 3 月）

● 初版释放	1
--------------	---

更改版本 V1.10（2023 年 7 月）

● 新增 VRECT 过压保护电路	10
-------------------------	----

更改版本 V1.20（2024 年 5 月）

● 更新原理图	10
● 更新 BOM 表	11

5 应用示意图

5.1 无线电源接收应用

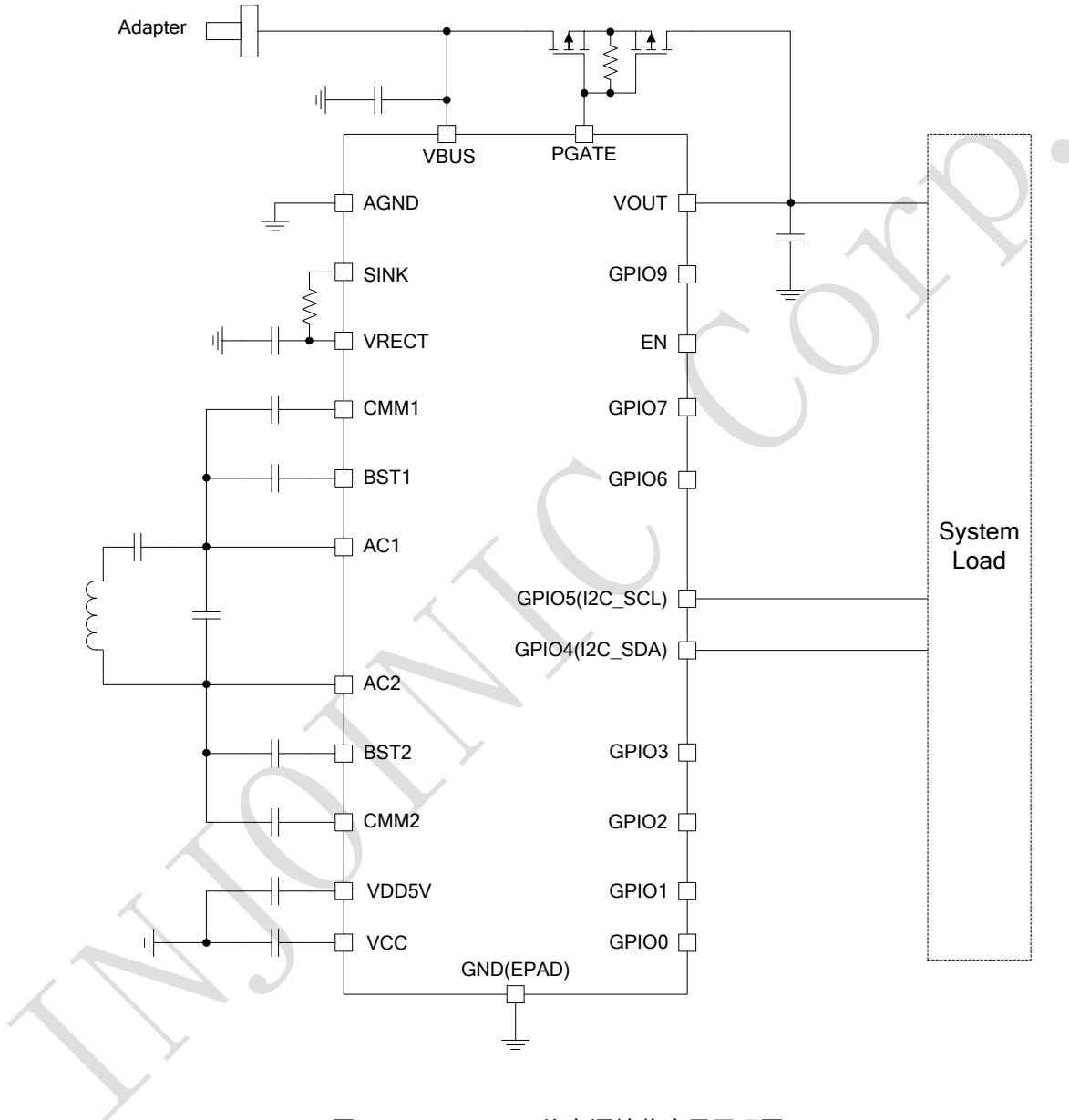


图 1 IP6832 无线电源接收应用原理图

6 引脚定义

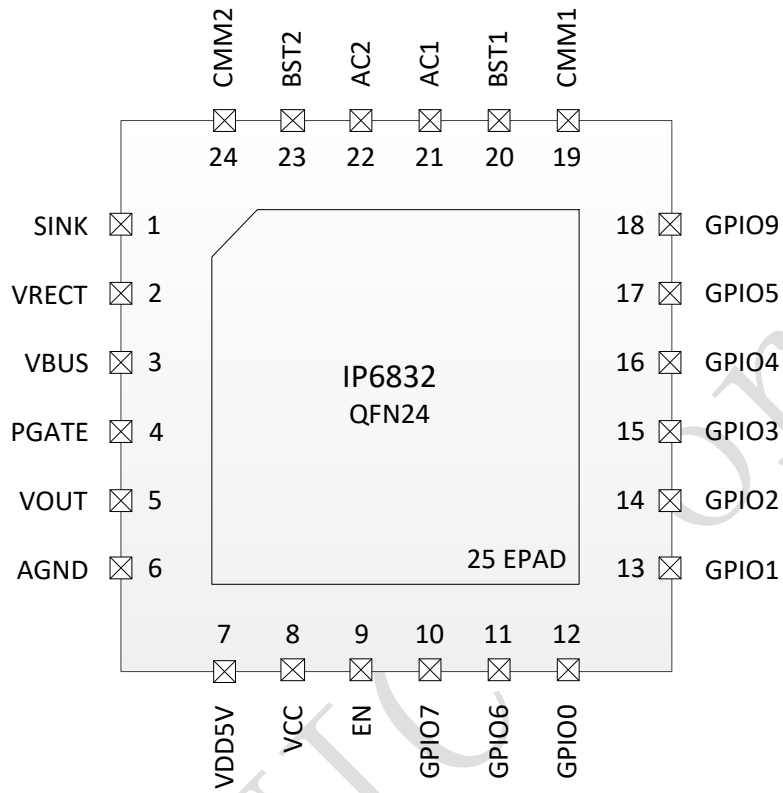


图 2 IP6832 引脚图

序号	名称	I/O 属性	描述
1	SINK	I	VRECT 电压钳位管脚
2	VRECT	O	同步整流输出管脚
3	VBUS	I	有线充输入管脚
4	PGATE	O	有线充和无线充切换路径管驱动输出
5	VOUT	O	功率 LDO 输出管脚
6	AGND	I	模拟地
7	VDD5V	O	内部电源输出, 外接 2.2 μ F 电容到 GND
8	VCC	O	内部电源输出, 外接 2.2 μ F 电容到 GND
9	EN	I	唤醒信号输入, 高电平有效
10	GPIO7	O	GPIO
11	GPIO6	O	GPIO
12	GPIO0	O	GPIO
13	GPIO1	O	GPIO
14	GPIO2	O	GPIO
15	GPIO3	O	GPIO
16	GPIO4	O	GPIO
17	GPIO5	O	GPIO
18	GPIO9	O	GPIO
19	CMM1	O	ASK 调制管脚, 与 AC1 跨接 10~22nF 电容
20	BST1	O	整流桥高边 NMOS 自举升压输入, 与 AC1 跨接 22nF 电容
21	AC1	I	LC 交流电压输入端
22	AC2	I	LC 交流电压输入端
23	BST2	O	整流桥高边 NMOS 自举升压输入, 与 AC2 跨接 22nF 电容
24	CMM2	O	ASK 调制管脚, 与 AC2 跨接 10~22nF 电容
25	GND	-	系统和功率地

7 芯片内部框图

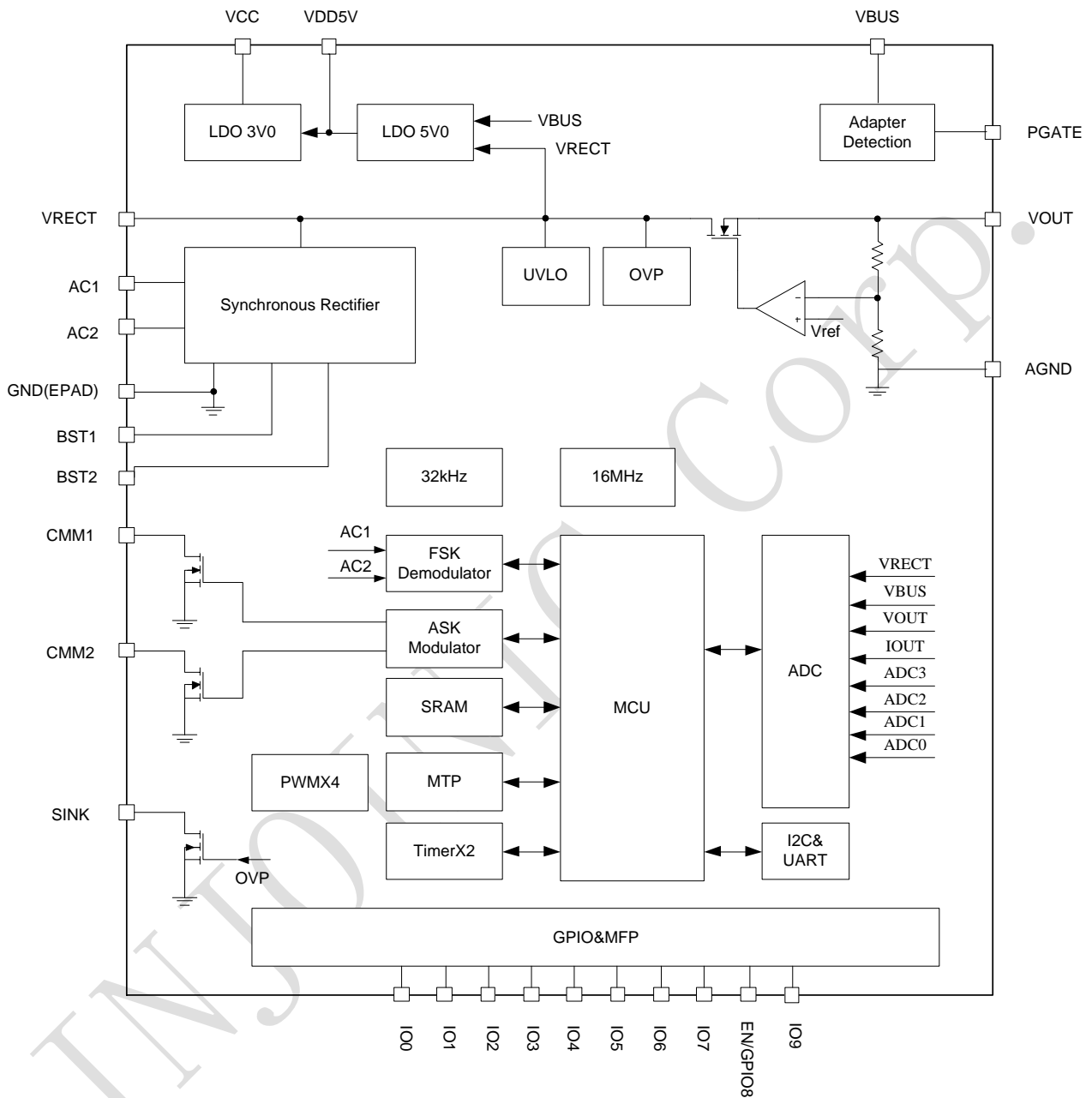


图 3 IP6832 芯片内部框图

8 极限参数

Over operating free-air temperature range (unless otherwise noted)

参数	名称	最小值	最大值	单位
输入电压	AC1/2	-0.3	20	V
	VBUS	-0.3	20	V
	SINK	-0.3	20	V
输出电压	VRECT	-0.3	20	V
	VOUT	-0.3	9	V
	VDD5V/VCC	-0.3	8	V
	PGATE	-0.3	20	V
	CMM1/2	-0.3	20	V
	BST1/2	-0.3	30	V
I/O 电压范围	GPIO0-9,EN	-0.3	8	V
存储温度范围	T _{stg}	-55	150	°C
热阻 (结温到环境)	θ_{JA}	40		°C/W
人体模型	ESD	4		KV

*高于绝对最大额定值部分所列数值的应力有可能对器件造成永久性的损害，在任何绝对最大额定值条件下暴露的时间过长都有可能影响器件的可靠性和使用寿命。

9 推荐工作条件

参数	符号	最小值	典型值	最大值	单位
整流输出电压	VRECT	3	9	14	V
负载电流	I	0	1.2	1.5	A
VBUS 输入电压	VBUS	4.5	-	9	V
工作环境温度	T _A	0	-	85	°C

*超出这些工作条件，器件工作特性不能保证。

10 电气特性

除特别说明，TA=0°C ~85°C

参数	符号	测试条件	最小值	典型值	最大值	单位
VRECT						
V _{RECT} UVLO 阈值	V _{RECT_UVLO}	V _{RECT} :5V->0V	2.8	2.9	3.0	V
V _{RECT} UVLO 阈值迟滞	V _{RECT_UVLO} Hyteresis	V _{RECT} : V _{RECT_UVLO} ->5V		0.25		V
V _{RECT} 过压保护阈值	V _{RECT_OVP}	V _{RECT} :5V->20V	14.5 16.5	15 17	15.5 17.5	V
V _{RECT} 过压保护恢复阈值	V _{RECT_OVP} Recover	V _{RECT} : V _{RECT_OVP} ->5V		12		V
VBUS						
V _{BUS} 输入电压	V _{BUS}		4.5	5	9	V
V _{BUS} UVLO 阈值	V _{BUS_UVLO}	V _{BUS} :5V->0V	3.8	3.9	4.0	V
V _{BUS} UVLO 阈值迟滞	V _{BUS_UVLO} Hyteresis	V _{BUS} : V _{BUS_UVLO} ->5V		0.3		V
V _{BUS} OVP 阈值	V _{BUS_OVP}	V _{BUS} :5V->20V		10.5		V
V _{BUS} OVP 阈值迟滞	V _{BUS_OVP} Hyteresis	V _{BUS} : V _{BUS_OVP} ->5V		0.5		V
LDO						
LDO 输出电压	V _{SET_LDO}	V _{RECT} > V _{out_Ldo}	3.6V~9V Programmable			V
LDO 调压步长	V _{STEP_LDO}		50			mV
LDO 输入动态功率管理	V _{DPM_LDO}		3.9V~4.6V Programmable			V
LDO 输出限流	I _{LIMIT_LDO}	Programmable			1600	mA
Quiescent Current						
V _{RECT} 静态电流	I _{Q_VRECT}	V _{RECT} =5V,LDO is off		2	5	mA
V _{BUS} 静态电流	I _{Q_VBUS}	V _{BUS} =5V only		2	5	mA
System						
VDD5V	VDD5V	2.2uF,I _{VDD5V} = 30mA	4.5	5	5.5	V
VCC 电压	VCC	VDD5V		3.1		V
VCC 负载能力 I _{VCC}	I _{VCC}	VCC 最大负载电流			50	mA
GPIO 逻辑高电平	V _{IH}	GPIO0~9		0.7*VCC		V
GPIO 逻辑低电平	V _{IL}	GPIO0~9		0.3*VCC		V
EN 唤醒电平	V _{EN_WAKE}		1.5			V
热关断结温	T _{OTP}	上升温度	130	140	150	°C
热关断迟滞	ΔT _{OTP}		30	40	50	°C

11 功能描述

11.1 同步整流

IP6832 集成高效全桥同步整流模块，同步整流模块由逻辑检测电路、4 个 N-MOSFET 以及驱动电路构成。初始时，接收线圈输入的交流电流会流过 MOSFET 的寄生二极管，寄生二极管整流输出为芯片提供启动电压。当芯片上电完成后，系统根据负载电流切换整流桥的工作模式，轻载时整流桥工作在异步模式（寄生二极管模式），重载时工作在同步模式（MOSFET 开关模式），保证无线充电的高效率和高稳定性。

11.2 无线供电

IP6832 集成无线充电 ASK 调制电路、FSK 解调电路，实现双向无线充电通讯，支持私有协议开发。

IP6832 集成整流电压过压保护电路，当整流电压 VRECT 超过 15V（档位可以软件配置），会触发 VRECT 电压钳位功能，对 VRECT 电压进行限幅。

11.3 有线供电

IP6832 支持 VRECT（无线）、VBUS（有线）两种方式供电，支持有线供电和无线充电路径的切换。

11.4 稳压 LDO

由于无线充电的位置自由特性，整流电压 VRECT 并不是一个稳定的电压，在挪动充电设备的过程中整流电压 VRECT 会有大幅度的波动。IP6832 集成一个稳压 LDO，整流电压 VRECT 经过内部稳压 LDO 后给后级负载提供稳定的直流电压。稳压 LDO 的输出电压和电流均可以通过软件设定，电压可设定范围为 3.6V~9V，步长 50mV；输出限流设定范围为 0~1600mA，步长 50mA。

稳压 LDO 具有输入欠压保护、输入动态调节（Dynamic Power Management, DPM）、输出过流保护、输出限流等安全保护功能。当充电设备挪动或者移偏时，整流电压 VRECT 会下降，下降到低于 LDO 的 DPM 阈值以下时，稳压 LDO 会自动降低输出电流，维持无线充电不断线，提升无线充电的抗移偏能力。

11.5 低功耗与唤醒

IP6832 支持深度睡眠模式（Deep Sleep），深度睡眠模式下功耗小于 2uA。深度睡眠模式下可以通过将 EN 引脚拉高 50ms 来唤醒 IP6832。

11.6 MCU

IP6832 内置 32 位 MCU，拥有 Timer、PWM、ADC、I2C、UART、GPIO 等丰富的外设资源，方便产品整机功能定制，无需外配 MCU。

12 典型应用原理图

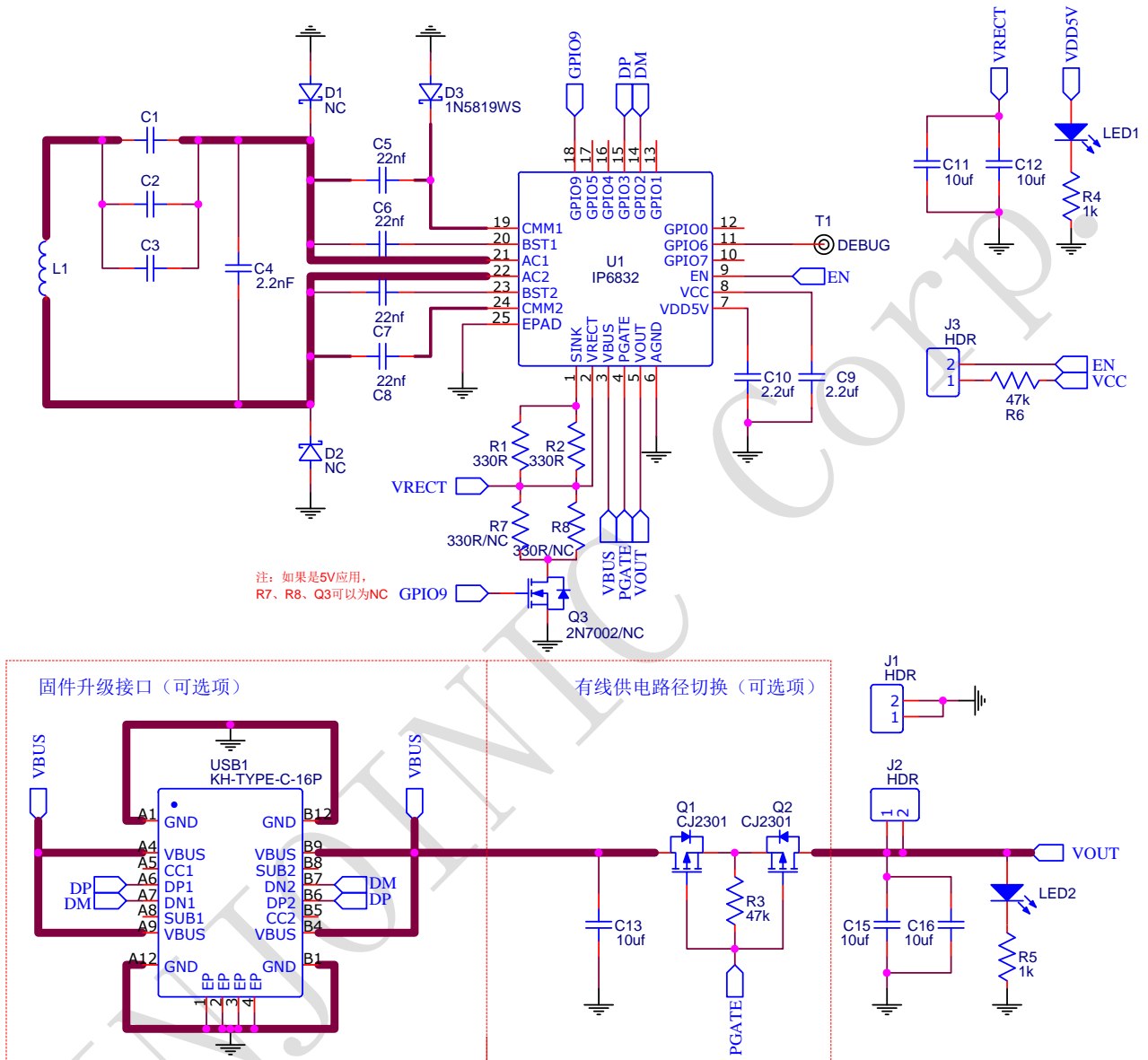
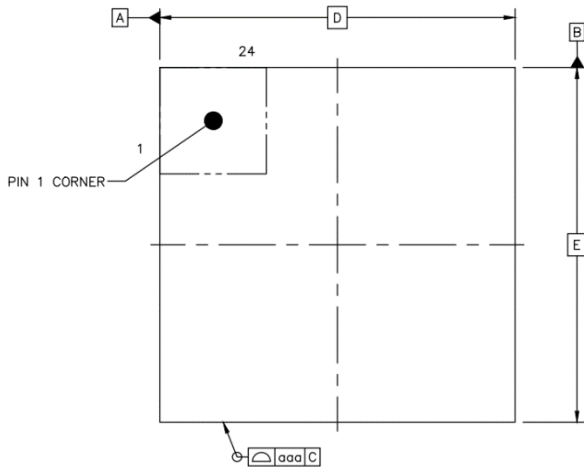


图 4 IP6832 典型应用原理图

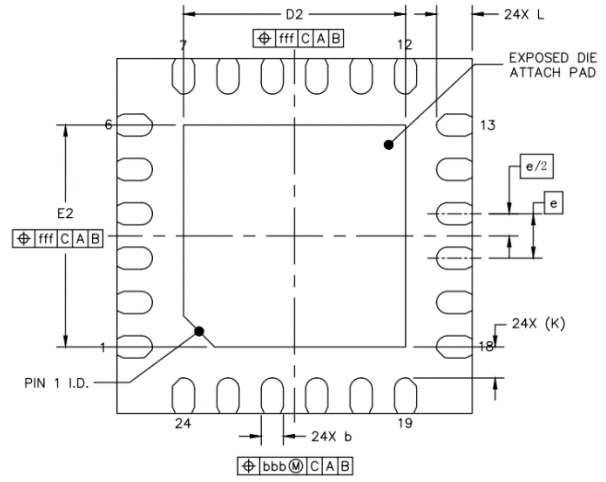
13 BOM 表

序号	元件名称	元件位号	元件规格	用量
1	谐振电容	C1, C2, C3	C0603-10%-50V	3
2	谐振电感	L1	电感参数根据实际项目进行选型	1
3	2.2nF	C4	C0603-10%-50V	1
4	22nf	C5, C6, C7, C8	C0603-10%-50V	4
5	2.2uf	C9, C10	C0603-10%-25V	2
6	10uf	C11, C12, C13, C15, C16	C0603-10%-25V	5
7	NC	D1, D2	SOD-123FL_L2.8-W1.8-LS3.8-RD	2
8	1N5819WS	D3	SOD-323_L1.8-W1.3-LS2.5-RD	1
9	HDR	J1, J2, J3	HDR-M-2.54_1X2	3
10	LED	LED1, LED2	LED0603_RED	2
11	CJ2301	Q1, Q2	SOT-23-3	2
12	2N7002	Q3	SOT-23-3	1
13	330R	R1, R2, R7, R8	R0805-5%-0.75W	4
14	47k	R3, R6	R0603-5%	2
15	1k	R4, R5	R0603-5%	2
16	TYPE-C-16P	USB1	USB-C-SMD_KH-TYPE-C-16P	1
17	IP6832	U1	QFN24-4mm*4mm	1

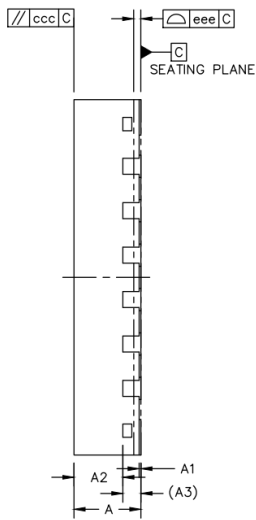
14 封装信息



TOP VIEW



BOTTOM VIEW



SIDE VIEW

UNIT : mm		SYMBOL	MIN	NOM	MAX
TOTAL THICKNESS		A	0.7	0.75	0.8
STAND OFF		A1	0	0.02	0.05
MOLD THICKNESS		A2	---	0.55	---
L/F THICKNESS		A3	0.203 REF		
LEAD WIDTH		b	0.2	0.25	0.3
BODY SIZE	X	D	4 BSC		
	Y	E	4 BSC		
LEAD PITCH		e	0.5 BSC		
EP SIZE	X	D2	2.4	2.5	2.6
	Y	E2	2.4	2.5	2.6
LEAD LENGTH		L	0.35	0.4	0.45
LEAD TIP TO EXPOSED PAD EDGE		K	0.35 REF		
PACKAGE EDGE TOLERANCE		aaa	0.1		
MOLD FLATNESS		ccc	0.1		
COPLANARITY		eee	0.08		
LEAD OFFSET		bbb	0.1		
EXPOSED PAD OFFSET		fff	0.1		

15 责任及版权声明

英集芯科技股份有限公司有权对所提供的产品和服务进行更正、修改、增强、改进或其它更改，客户在下订单前应获取最新的相关信息，并验证这些信息是否完整且是最新的。所有产品的销售都遵循在订单确认时所提供的销售条款与条件。

英集芯科技股份有限公司对应用帮助或客户产品设计不承担任何义务。客户应对其使用英集芯的产品和应用自行负责。为尽量减小与客户产品和应用相关的风险，客户应提供充分的设计与操作安全验证。

客户认可并同意，尽管任何应用相关信息或支持仍可能由英集芯提供，但他们将独力负责满足与其产品及在其应用中使用英集芯产品相关的所有法律、法规和安全相关要求。客户声明并同意，他们具备制定与实施安全措施所需的全部专业技术和知识，可预见故障的危险后果、监测故障及其后果、降低有可能造成人身伤害的故障的发生机率并采取适当的补救措施。客户将全额赔偿因在此类关键应用中使用任何英集芯产品而对英集芯及其代理造成的任何损失。

对于英集芯的产品手册或数据表，仅在没有对内容进行任何篡改且带有相关授权、条件、限制和声明的情况下才允许进行复制。英集芯对此类篡改过的文件不承担任何责任或义务。复制第三方的信息可能需要服从额外的限制条件。

英集芯会不定期更新本文档内容，产品实际参数可能因型号或者其他事项不同有所差异，本文档不作为任何明示或暗示的担保或授权。

在转售英集芯产品时，如果对该产品参数的陈述与英集芯标明的参数相比存在差异或虚假成分，则会失去相关英集芯产品的所有明示或暗示授权，且这是不正当的、欺诈性商业行为。英集芯对任何此类虚假陈述均不承担任何责任或义务。