

48V 输入耐压可充电电子烟咪头控制芯片

1 特性

- 极低待机电流: **3uA (TYP)**
- 集成输出放电 **MOS**
- ◇ MOS 阻抗 **60mΩ (TYP)**
- ◇ 输出恒定平均值电压: **3.6V** 可定制
3.2/3.3/3.4/3.45/3.5/3.7V
- ◇ 可定制恒定有效值电压输出:
2.8/3.1/3.2/3.5/3.6/3.7/3.8V
- ◇ 可定制恒定功率输出:**6W~12W**
- ◇ 可定制预热功能
- ◇ 放电电阻 $\geq 0.8\Omega$
- ◇ 最长放电时间 **10s**, 可定制 **5/7.5/12.5s**
- 集成单节锂电池线性充电
- ◇ 支持涓流、恒流、恒压完整充电模式
- ◇ 恒流充电电流 **580mA**
- ◇ 恒压充电电压 **4.2V**
- 集成咪头电容检测
- ◇ 检测咪头电容变化唤醒
- ◇ 支持电容值自校准
- **1路 LED 输出指示**
- ◇ **LED 恒流输出**, 无需限流电阻
- ◇ 不同工作和保护状态有不同的 **LED 输出**
- **多重保护、高可靠性**
- ◇ 集成放电电池欠压保护
- ◇ 集成长时间放电输出保护
- ◇ 集成输出过流、输出短路保护
- ◇ 输入耐压高达 **48V**
- ◇ **ESD 4KV**
- 封装 **DFN8(0203)**

2 应用

- 电子烟咪头

3 概述

IP9091H 是一款可用于电子烟咪头, 集成电池充电、电容检测、加热电阻放电控制、驱动 LED 指示及高输入耐压于一体的高性能专用芯片。

IP9091H 集成的单节锂电池线性充电电路, 支持支持涓流、恒流、恒压完整充电模式。恒流充电电流 **580mA**, 恒压充电电压 **4.2V**;

IP9091H 集成有放电输出功率 MOS, 阻抗 **60mΩ**, 能支持 **0.8Ω** 的放电电阻。IP9091H 输出恒定平均值电压;

IP9091H 集成咪头电容检测, 能检测咪头吸气产生的电容变化来唤醒放电输出, 支持电容值自校准, 不同咪头或环境无需调整即可正常工作;

IP9091H 具有极低的待机功耗, 在没有唤醒时, 待机功耗低至 **3uA (TYP)**;

IP9091H 集成有多种保护功能; 具有放电电池欠压保护, 电池电压过低时会禁止放电输出; 具有长时间放电输出保护, 放电输出超过设定时间 **10s** 会自动关闭输出; 具有过流和短路保护功能, 检测到输出电阻小于 **0.5Ω** 或输出电流大于 **5.5A**, 会自动关闭输出;

IP9091H 为电子烟咪头专用芯片, 外围电路元件极少, 可大幅简化系统设计和降低成本;

目录

1 特性.....	1
2 应用.....	1
3 概述.....	1
4 修改记录.....	3
5 简化应用原理图.....	4
6 引脚定义.....	4
6.1 引脚示意图.....	4
6.2 引脚说明.....	4
7 芯片内部框图.....	5
8 极限参数.....	6
9 推荐工作条件.....	6
10 电气特性.....	6
11 功能描述.....	7
11.1 充电功能.....	7
11.2 咪头电容检测.....	7
11.3 输出放电功能.....	7
11.3 LED 灯显指示.....	8
12 典型应用原理图.....	9
13 BOM 表.....	9
14 丝印说明.....	10
15 封装信息.....	11
16 责任及版权申明.....	12

4 修改记录

初版释放 V1.00(2023 年 12 月)

INJOINIC Corp.

5 简化应用原理图

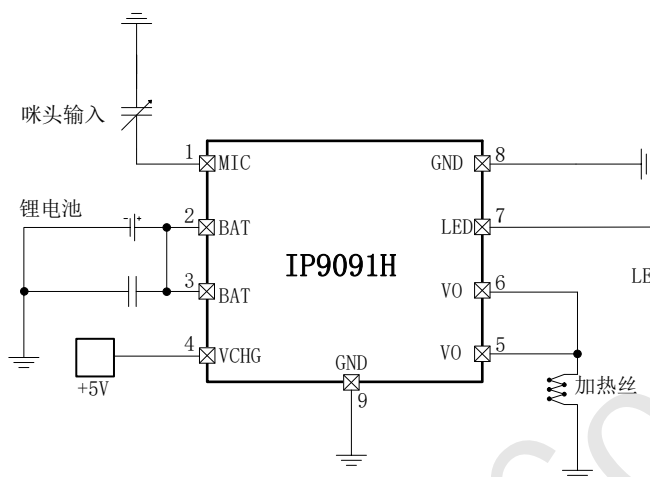


图 1 简化应用原理图

6 引脚定义

6.1 引脚示意图

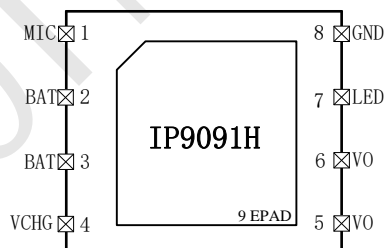


图 2 IP9091H 引脚示意图

6.2 引脚说明

序号	名称	描述
1	MIC	电容检测输入管脚，检测电容容值变化
2	BAT	BAT 电源输入，接电池正极
3	BAT	BAT 电源输入，接电池正极
4	VCHG	充电输入管脚，接 5V 电源
5	VO	负载输出管脚，接加热电阻丝

6	VO	负载输出管脚，接加热电阻丝
7	LED	LED 输出驱动管脚，接 LED 指示工作状态
8	GND	GND，接地
9	EPAD	散热地，需要保持与 GND 良好接触

7 芯片内部框图

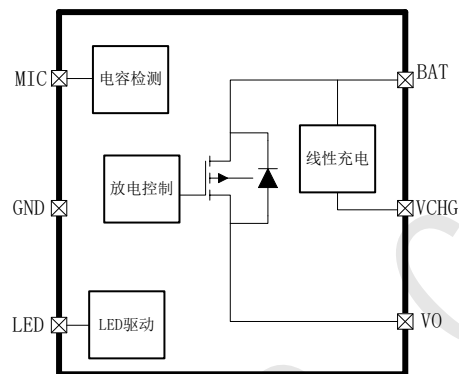


图 3 系统框图

8 极限参数

参数	符号	最小值	最大值	单位
管脚电压范围	BAT/VO/LED/MIC	-0.3	8	V
管脚电压范围	VCHG	-0.3	48	V
结温范围	T _J	-40	125	°C
存储温度范围	T _{stg}	-60	125	°C
热阻（结温到环境）	θ _{JA}	90		°C/W
人体模型（HBM）	ESD	4		KV

*高于绝对最大额定值部分所列数值的应力有可能对器件造成永久性的损害，在任何绝对最大额定值条件下暴露的时间过长都有可能影响器件的可靠性和使用寿命

9 推荐工作条件

参数	符号	最小值	典型值	最大值	单位
VCHG 输入电压范围	V _{CHG}	4.35	5	6.1	V
BAT 电压范围	V _{BAT}	3.1	-	4.2	V
输出负载电阻	V _{OLOAD}	0.8	-	-	Ω
MIC 输入电容范围	C _{MIC}	5	-	50	pF

*超出这些工作条件，器件工作特性不能保证。

10 电气特性

除特别说明，VIN =5V VBAT=3.6V TA=25°C

参数	符号	测试条件	最小值	典型值	最大值	单位
充电系统						
输入充电电压	V _{CHG}		V _{BAT} +0.2	5.0	6.1	V
输入过压保护	V _{CHG-OV}		6.05	6.1	6.15	V
输入过压保护迟滞	V _{CHG_HYS}			200		mV
充电目标电压	V _{BAT_TRGT}		4.15	4.2	4.25	V
恒流充电电流	I _{CC}	VIN=5V, VBAT=3.6V	550	580	610	mA
涓流充电电流	I _{TRKL}	VIN=5V, BAT=2.7V		65		mA
涓流截止电压	V _{TRKL}			2.8		V
放电系统						
放电 MOS 导通阻抗	R _{DSON}	V _{BAT} =3.6V, I _O UT=1A		60	75	mΩ

待机静态功耗	I_{STANDBY}	VBAT=3.0~4.2V		3	5	uA
电池低电放电保护电压	$V_{\text{BAT_UVLO}}$	VBAT 下降电压	3.0	3.1	3.2	V
放电输出平均值电压	$V_{\text{OUT_AVE}}$	No load		3.6		V
负载短路阈值	R_{SCP}			0.5		Ω
过流保护阈值	$I_{\text{OUT_OCP}}$	VBAT=3.7V		5.5		A
放电超时时间	T_{OT}			10		s
LED 输出电流	I_{LED}			3		mA
热关断结温	T_{OTP}	上升温度	130	140	150	$^{\circ}\text{C}$
热关断迟滞	ΔT_{OTP}		30	40	50	$^{\circ}\text{C}$

11 功能描述

11.1 充电功能

IP9091H 集成的单节锂电池线性充电电路，支持涓流、恒流、恒压完整充电模式。

当电池电压 $V_{\text{BAT}} < 2.8\text{V}$ 时，为涓流充电模式，涓流充电电流 65mA；

当电池电压 $V_{\text{BAT}} > 2.8\text{V}$ 后，进入恒流充电模式，恒流充电电流 580mA；

当电池电压达到 4.2V 后，进入恒压充电模式，充电输出电压保持 4.2V 不变，充电电流逐渐减小；当充电电流降低到 100mA 以下时，电池已充满，LED 提示充满；

当 $V_{\text{CHG}} > 6.1\text{V}$ 时，触发输入过压保护，停止充电，当 $V_{\text{CHG}} < 5.9\text{V}$ 时，重新打开充电；

电池充满后，只要 V_{CHG} 不拔掉，VBAT 电压低于 4.1V，又会重新打开充电；

11.2 咪头电容检测

IP9091H 集成咪头电容检测，能检测咪头电容变化，在没有吸气，咪头电容保持不变时，IP9091H 会进入待机低功耗模式（VBAT 功耗低至 3uA）；当有吸气时，咪头电容产生变化，IP9091H 能检测到这个电容的变化而唤醒，进入放电输出模式；

IP9091H 支持电容值自校准，会实时检测更新环境电容值，在不同咪头或环境产生变化时，也能正常工作，无需调整；

11.3 输出放电功能

IP9091H 集成有放电输出功率 MOS，阻抗 60m Ω ，能支持低至 0.8 Ω 的放电电阻。

IP9091H 在放电输出时，输出的平均值电压是恒定的；

IP9091H 支持放电电池欠压保护：当电池电压低于 3.1V 时，会进入放电保护模式，禁止放电输出，并

通过 LED 闪灯提示；

IP9091H 支持放电超时功能：当吸气时间大于设定时间 10s 后，会停止放电输出，并通过 LED 闪灯提示；

IP9091H 支持输出过流和短路功能：在放电开始前，如果检测到输出短路或负载电阻小于 0.5Ω，会禁止放电输出；输出后，如果检测到输出电流大于 5.5A，会停止输出。

11.3 LED 灯显指示

IP9091H 支持 1 路 LED 输出指示；LED 输出是恒流输出，可以直接接 LED 灯，无需加限流电阻，恒流输出电流 3mA，可以保证不同电池电压下灯显亮度一致；

IP9091H 的 LED 输出状态如下：

工作状态	LED 输出
BAT 上电	闪烁 1 次（亮 250ms）
电池充电中	常亮
电池充满后	灭灯
拔掉充电	闪烁 3 次（每次亮 250ms 灭 250ms）
正常吸气放电	渐亮（500ms）-常亮-渐灭（1s）
放电时间超过 10s	闪烁 2 次（每次亮 500ms 灭 500ms）
放电电池欠压保护	闪烁 10 次（每次亮 250ms 灭 250ms）
短路保护	常亮 2s 后灭
过流保护	常亮 2s 后灭
输入过压保护	闪烁 3 次（每次亮 250ms 灭 250ms）

12 典型应用原理图

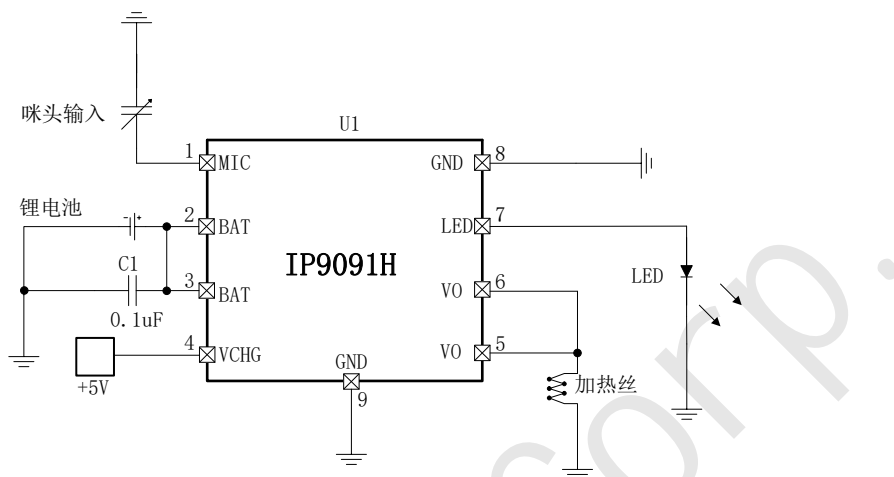
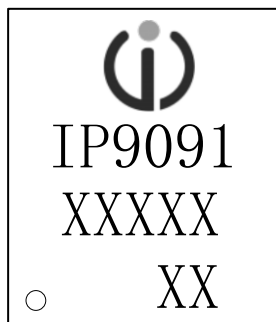


图 4 典型应用原理图

13 BOM 表

编号	元器件名称	封装&规格	位号	用量
1	主控 IC	DFN8 IP9091H	U1	1
2	贴片电容	0402C 100nF 16V	C1	1
3	发光二极管	0603D	LED	1
4	咪头	咪头输入	MIC	1
5	加热电阻丝	加热电阻丝	RL	1

14 丝印说明



说明:


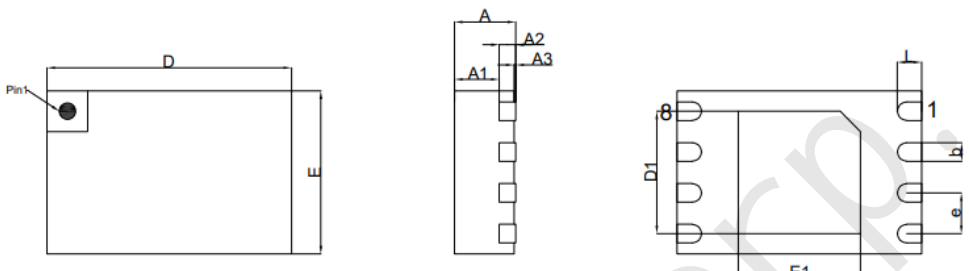
- 1、 --英集芯标志
- 1、IP9091--产品型号
- 2、XXXXX --生产批号
- 3、XX --芯片版本号
- 4、○ --PIN1脚的位置标识

图 5 IP9091H 芯片丝印说明

15 封装信息



	POD	DFNWB2×3-8L-NA(P0.5T0.75)		
		Size unit: mm		
	Symbol	Minimum	Normal	Maximum
Total Thickness	A	0.70	0.75	0.80
Molding Thickness	A1	-	0.55	-
LF Thickness	A2	-	0.203	-
Stand Off	A3	0.00	-	0.05
Body Size	D	2.90	3.00	3.10
	E	1.90	2.00	2.10
Exposed Pad Size	D1	1.40	1.50	1.60
	E1	1.40	1.50	1.60
Lead Width	b	0.18	0.23	0.28
Lead Length	L	0.25	0.30	0.35
Lead Pitch	e	0.50 BSC		

16 责任及版权申明

英集芯科技有限公司有权对所提供的产品和服务进行更正、修改、增强、改进或其它更改，客户在下订单前应获取最新的相关信息，并验证这些信息是否完整且是最新的。所有产品的销售都遵循在订单确认时所提供的销售条款与条件。

英集芯科技有限公司对应用帮助或客户产品设计不承担任何义务。客户应对其使用英集芯的产品和应用自行负责。为尽量减小与客户产品和应用相关的风险，客户应提供充分的设计与操作安全验证。

客户认可并同意，尽管任何应用相关信息或支持仍可能由英集芯提供，但他们将独力负责满足与其产品及在其应用中使用英集芯产品相关的所有法律、法规和安全相关要求。客户声明并同意，他们具备制定与实施安全措施所需的全部专业技术和知识，可预见故障的危险后果、监测故障及其后果、降低有可能造成人身伤害的故障的发生机率并采取适当的补救措施。客户将全额赔偿因在此类关键应用中使用任何英集芯产品而对英集芯及其代理造成的任何损失。

对于英集芯的产品手册或数据表，仅在没有对内容进行任何篡改且带有相关授权、条件、限制和声明的情况下才允许进行复制。英集芯对此类篡改过的文件不承担任何责任或义务。复制第三方的信息可能需要服从额外的限制条件。

英集芯会不定期更新本文档内容，产品实际参数可能因型号或者其他事项不同有所差异，本文档不作为任何明示或暗示的担保或授权。

在转售英集芯产品时，如果对该产品参数的陈述与英集芯标明的参数相比存在差异或虚假成分，则会失去相关英集芯产品的所有明示或暗示授权，且这是不正当的、欺诈性商业行为。英集芯对任何此类虚假陈述均不承担任何责任或义务。